



堂瑩發展歷程及經營理念 | DEVELOPMENT AND MANAGEMENT CONCEPT

STEKI是最早接觸于工業自動化離合器、制動器的公司之一。歷經三十餘年發展與經驗的積累，并秉持一貫的品質與專注經營理念，已成為一家業界領先的離合器制動器系統提供商，公司將技術與制造相結合，為全球工業與汽車客戶提供創新性的解決方案。現今產品主要應用于伺服電機、工業機器人、新能源電動車型自動門等領域。

在中國大陸地區，STEKI投資多家工廠來完善生產基地，包括昆山工廠、福州工廠、蘇州工廠，并取得國家高新技術企業認定。同時，我們建立完整的銷售網絡，包括北京、上海、廣州、福州、青島等沿海城市銷售分公司，未來向東西部及內陸地區推進，致力于STEKI品牌的推廣，務求帶給用戶最完善的服務。

對創新無限熱愛

技術是堂瑩的核心，因為我們持續不斷的投入心血于專業級的研究和發展，才能夠提供業界趨勢的創新產品。

質量至上、永不妥協

高質量對于堂瑩來說是最重要的堅持，在每一個流程中時時檢討質量管理與細節，為了就是要讓客戶能享有符合經濟效益的高質量解決方案。

長期合作關係

我們深信合作夥伴在各個階段都是可以與堂瑩一起互相成長。和事業夥伴保持良好的關係，是我們能夠不斷在各方面持續成功最主要的關鍵。

堅毅不拔

所有堂瑩的員工都有著共同努力的目標，並在壓力之中學習成長，勇于接受挑戰。藉由全公司上下努力不懈完成使命，期望每一個人都可以享受到科技創新所帶來的便利。我們通過有效的增長實現可持續的發展，並以平衡的業務組合為杠杆，實現跨地區及業務領域的整合效應，追求完美卓越，正是實踐對社會做出貢獻的承諾。

磁粉、電磁制動器、離合器



目錄 CONTENTS

勵磁系列

FBD型(幹式單板)電磁式制動器	4
FBH型(幹式單板)電磁式制動器(附導座)	5
FBN型(幹式單板)電磁式制動器(附導座)	6
MBD型(幹式單板)超薄型電磁式制動器	7
MBH型(幹式單板)超薄型電磁式制動器(附導座)	8
MBN型(幹式單板)超薄型電磁式制動器(附導座)	9
FCD型(幹式單板)電磁式離合器-凸緣固定型	11
FCH型(幹式單板)電磁式離合器(附導座)	12
FCB型(幹式單板)電磁式離合器(附軸承導座)	13
ECS型(內軸承)電磁式離合器	14
ECH型(內軸承)電磁式離合器(附導座)	15
ECB型(內軸承)電磁式離合器(附軸承導座)	16
MCS型(內軸承)電磁式離合器	17
MCH型(內軸承)電磁式離合器(附導座)	18
MCB型(內軸承)電磁式離合器(附軸承導座)	19
MSB型(幹式單板)電磁式制動器	21
MSC-T型(幹式單板)電磁式離合器-軸承型	23
MIC型微型勵磁離合器(法蘭安裝型)	25
MIC型微型勵磁離合器(軸承安裝型)	29
MIB型微型勵磁制動器(法蘭安裝型)	34
FMP型(內藏)電磁式離合 制動器組	38
FMR型(外露)電磁式離合 制動器組	39
FMT型電磁式雙離合器組	40
FMX型電磁式雙離合器內單制動器組	41
TMP型(雙法蘭)電磁式離合 制動器組	42
MMP型(單法蘭)電磁式離合 制動器組	43
SMP型(套筒)電磁式離合 制動器組	44
AMP型(減速機一體)電磁式離合 制動器組合	45

齒型離合器系列

ETC型齒形離合器	47
ETB型齒形制動器	49

永磁系列

SMB型永磁制動器	50
-----------	----

無勵磁系列

SWB型無勵磁制動器	53
SAB型無勵磁制動器	60
SEB型無勵磁制動器	61

■ 基本構造與動作原理

● 定負荷板狀彈簧

勵磁動作型離合器和制動器基本動作方法，是采用定負荷板狀彈簧傳遞轉矩的驅動方式。

離合器和制動器的電樞總成，是由部分固定的旋轉體和可動部件(電樞板)和(電樞導座)組成，電樞板在軸向方向上移動，達到傳遞轉矩的需要。

定負荷板狀彈簧能夠傳遞百分之百的轉矩與快速釋放，優于其他方法。

轉矩傳遞期間可以承受足夠強的切向載荷，是沒有齒隙的結構。

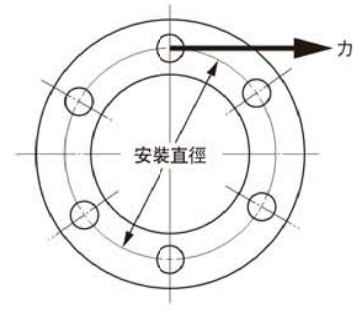
能夠實現吸收不太穩定的負載變化而達到穩定效果。



定負荷板狀彈簧

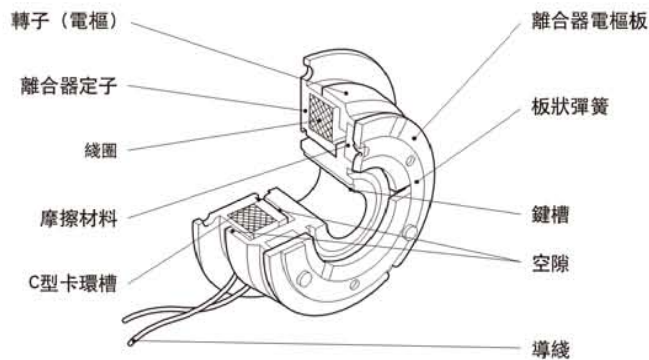


板狀彈簧的動作

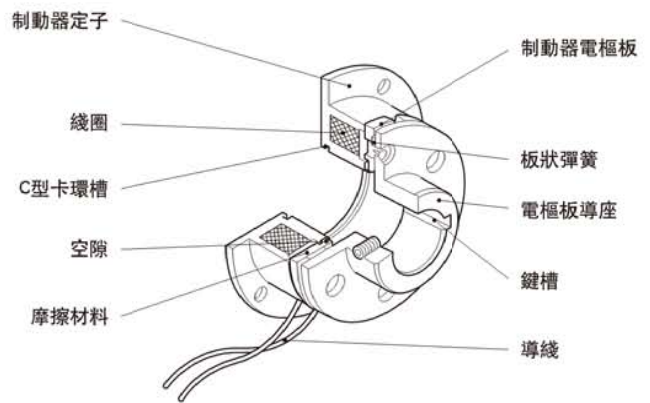


旋轉力施加到板狀彈簧

● 離合器



● 制動器



離合器由固定部件的定子和旋轉部件的轉子(電樞)與電樞板三個基本要素組成。

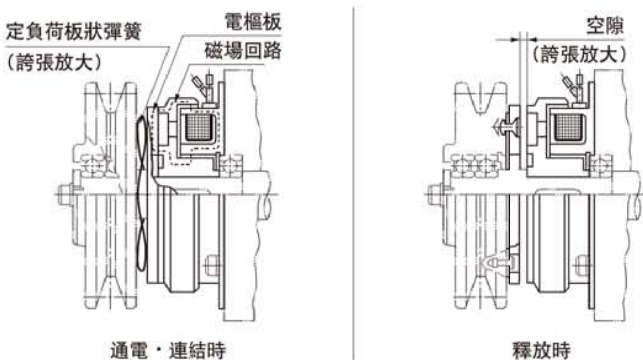
當電磁線圈通電時，轉子(電樞)產生磁場，將電樞板吸合而產生連結，此時板狀彈簧產生變形，驅動側的轉矩通過板狀彈簧傳遞到從動側。

當電磁線圈切斷電源時，轉子(電樞)磁場消失，電樞板因沒有磁場吸住而被彈片拉回原來位置，而形成間隙，此時已產生無連結動作。

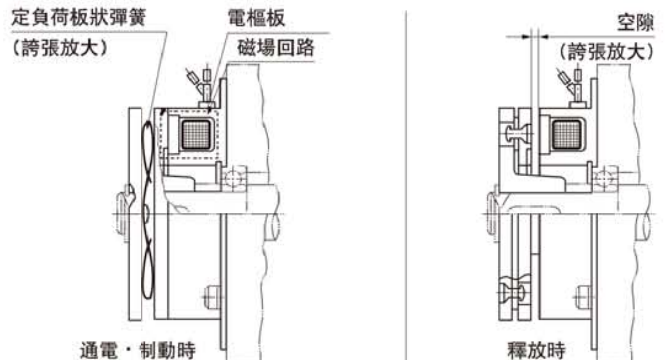
制動器由固定部件的定子和旋轉部件的電樞板兩個基本要素組成。

當電磁線圈通電時，定子產生磁場，將電樞板吸合而產生連結，此時板狀彈簧產生變形，通過板狀彈簧傳遞制動轉矩到旋轉體。

當電磁線圈切斷電源時，定子磁場消失，電樞板因沒有磁場吸住而被彈片拉回原來位置，而形成間隙，此時已產生無連結動作。



離合器動作



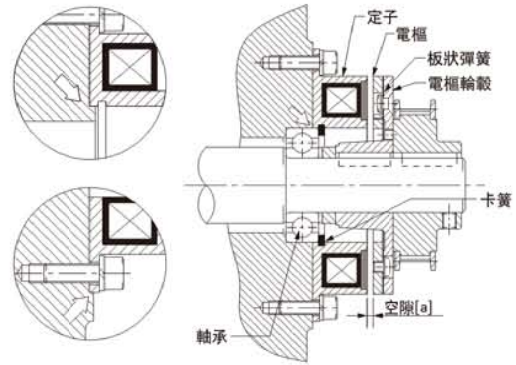
制動器動作

構造

制動器由內置線圈，填入填充材料的定子與電樞單元構成。定子由安裝法蘭切實地固定到機械的支架等牢固的靜止部位。電樞單元由電樞・環形板狀彈簧・電樞輪轆組成，與轉子相對，保持一定的空隙 [a]，並正確地進行組合，固定到制動軸（旋轉體）上。

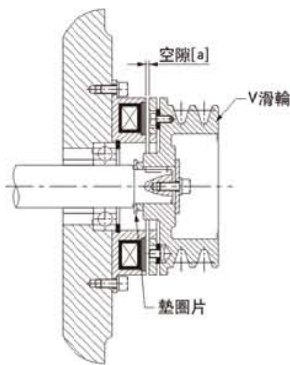
定子的安裝

定子通過利用內徑或法蘭外徑的“定位配合”進行定心（如右圖中箭頭所示）。特別是由于內徑尺寸與滾珠軸承外徑的公稱尺寸相配合，所以，直接利用支撐軸的軸承可以簡單、正確地進行定心。並且，因為定子內徑上設有定位環的槽，所以與定位環一起使用可以同時對軸承外圈的軸向進行固定。



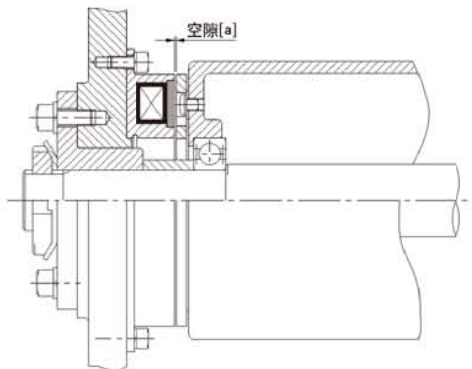
安裝實例

● FBD型與 V 滑輪的組合實例



直接在 V 型皮帶輪的端面上安裝電樞，不需要電樞輪轆，並且，可以合理地進行安裝。適于安裝空間小及通過突出軸來減少對壁面懸掛負載的情況。

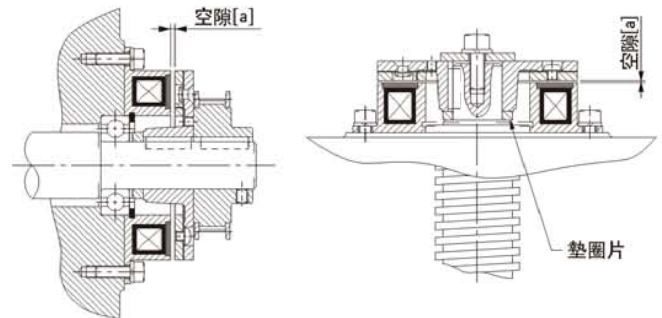
● 將 FBD型安裝到導向滾輪上的實例



通過軸承直接將電樞安裝到懸浮在軸上的旋轉體（空轉滑輪或導向滾輪等）上，既簡單又可以不占用空間。空隙 [a] 可以通過墊圈及墊片簡便地進行設定。在進行調整時，只需要增減墊片的個數。

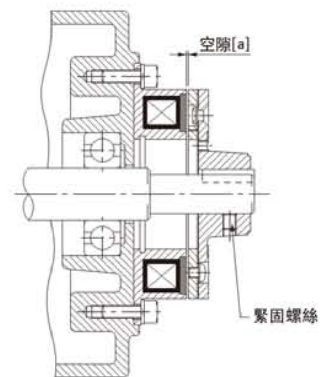
● FBN型與定時同步帶輪的組合實例

● 將 FBN型安裝到滾珠絲杠上的實例



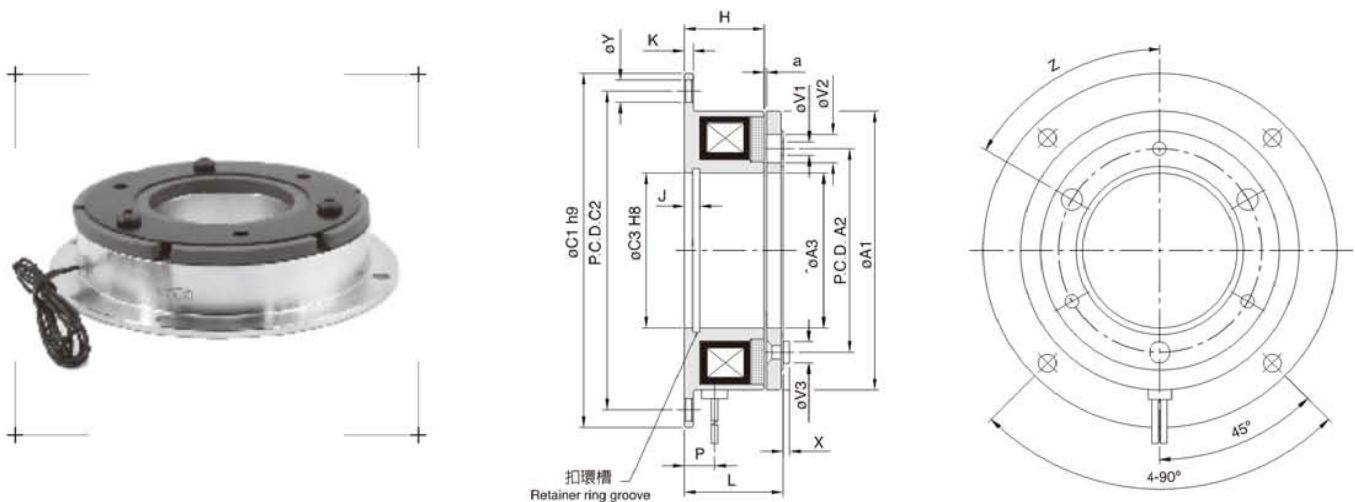
電樞 N 型是將電樞輪轆的輪轆部位置于定子內空間的獨特結構，十分緊湊，即使在制動器的前端安裝滑輪等，軸向的尺寸也不會變長。由于空轉扭矩為零，所以，即使安裝在縱軸上，也不會占用空間，並且，安裝簡便。空隙 [a] 可以通過墊圈及墊片簡便地進行設定。在進行調整時，只需要增減墊片的個數。

● 將 FBH型安裝到軸端的實例



是一種安裝簡單的一種機型。可以輕鬆地安裝到現有機械上的需要停止、固定等的軸端部，而無需進行大幅度的改造及變更。空隙 [a] 的設定只需移動電樞 H 型，用定位螺絲進行固定，操作極其簡單。

型號 MODEL	FBD0.6	FBD1.2	FBD2.5	FBD5	FBD10	FBD20	FBD40
靜摩擦轉矩 [kgm](Nm) Static Friction Torque	0.6(6)	1.2(12)	2.5(25)	5(50)	10(100)	20(200)	40(400)
動摩擦轉矩 [kgm](Nm) Dynamic Friction Torque	0.5 (5.0)	1.0 (10)	2.0 (20)	4.0 (40)	8 (80)	16(160)	32(320)
功率 Power [DC24V](W) at 20°C	11	15	20	25	35	45	60
重量 Weight (kg)	0.28	0.5	0.91	1.68	3.15	5.9	10.5
最高轉速 Maximum speed (rpm)	8000	6000	5000	4000	3000	2500	2000



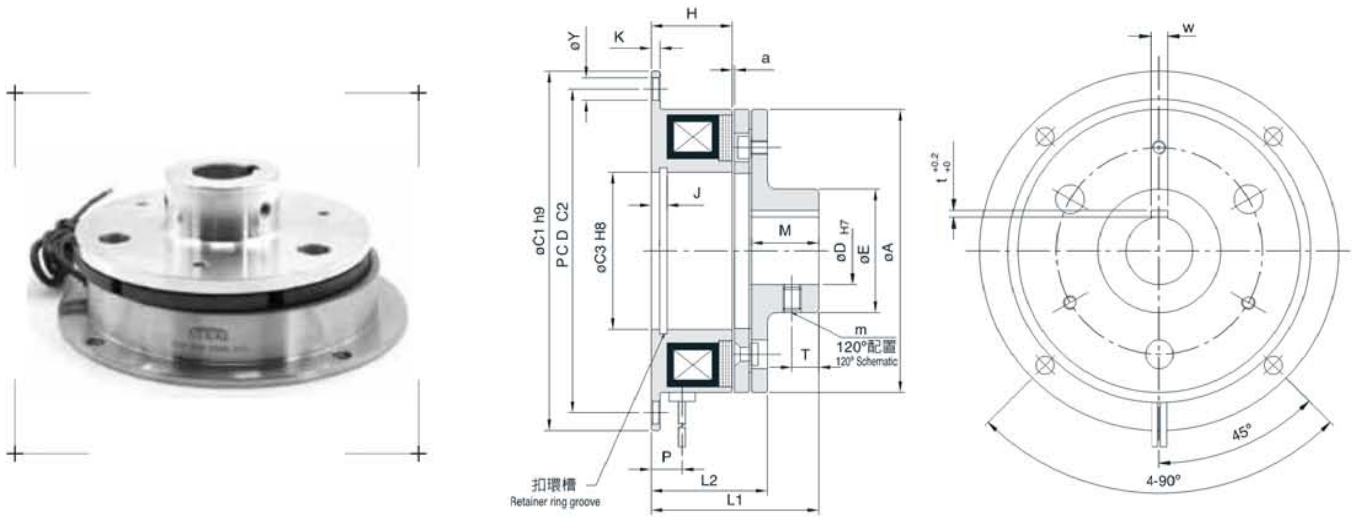
徑方向 Radius

型號 MODEL	FBD0.6	FBD1.2	FBD2.5	FBD5	FBD10	FBD20	FBD40
A1	63	80	100	125	160	200	250
A2	46	60	75	95	120	158	210
A3	34.5	41.5	51.5	61.5	79.5	99.5	124.5
C1	80	100	125	150	190	230	290
C2	72	90	112	137	175	215	270
C3	35	42	52	62	80	100	125
V1	3-3.1	3-4.1	3-5.1	3-6.1	3-8.1	3-10.2	4-12.2
V2	3-6.3	3-8	3-10.5	3-12	3-15	3-18	4-22
V3	3-6	3-7.5	3-9.5	3-10.5	3-14	3-17.5	4-21
Y	4-5	4-6	4-7	4-7	4-9.5	4-9.5	4-11.5

軸方向 Shaft

型號 MODEL	FBD0.6	FBD1.2	FBD2.5	FBD5	FBD10	FBD20	FBD40
H	18	20	22	24	26	30	35
J	3.5	4.3	5	5.5	6	7	8
K	2.1	2.6	3.1	3.6	4.1	5.1	6.1
L	22	24.5	28	31	35	41.5	48
P	7.3	8.3	9	9.3	11.7	13.4	16
X	3	3.5	4	5.5	6	7	8
Z	6-60°	6-60°	6-60°	6-60°	6-60°	6-60°	8-45°
a	0.2 (±0.05)	0.2 (±0.05)	0.2 (±0.05)	0.3 (+0.05/-0.1)	0.3 (+0.05/-0.1)	0.5 (0/-0.2)	0.5 (0/-0.2)

型號 MODEL	FBH0.6	FBH1.2	FBH2.5	FBH5	FBH10	FBH20	FBH40
靜摩擦轉矩 Static Friction Torque [kgm](Nm)	0.6(6)	1.2(12)	2.5(25)	5(50)	10(100)	20(200)	40(400)
動摩擦轉矩 Dynamic Friction Torque [kgm](Nm)	0.5 (5.0)	1.0 (10)	2.0 (22)	4.0 (40)	8 (80)	16 (160)	32 (320)
功率 Power [DC24V](W) at 20°C	11	15	20	25	35	45	60
重量 Weight (kg)	0.36	0.68	1.19	2.13	4.12	7.1	14
最高轉速 Maximum speed (rpm)	8000	6000	5000	4000	3000	2500	2000



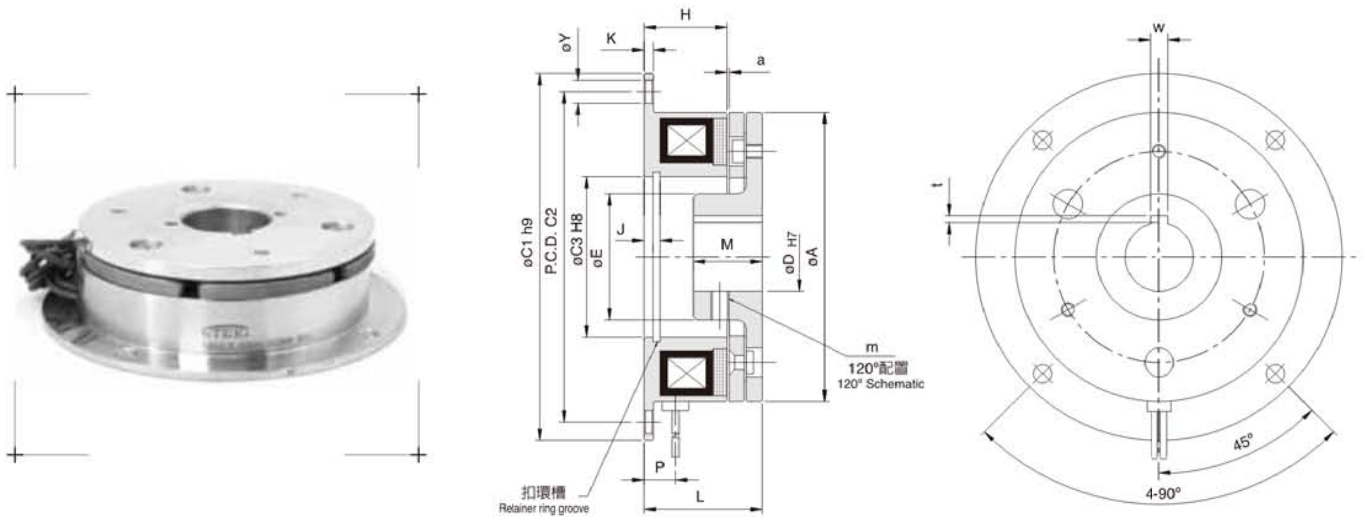
徑方向 Radius

型號 MODEL	FBH0.6		FBH1.2		FBH2.5		FBH5		FBH10		FBH20		FBH40	
A	63		80		100		125		160		200		250	
C1	80		100		125		150		190		230		290	
C2	72		90		112		137		175		215		270	
C3	35		42		52		62		80		100		125	
D	12	15	15	20	20	25	25	30	30	40	40	50	50	60
E	26		31		41		49		65		83		105	

軸方向 Shaft

型號 MODEL	FBH0.6		FBH1.2		FBH2.5		FBH5		FBH10		FBH20		FBH40	
H	18		20		22		24		26		30		35	
J	3.5		4.3		5		5.5		6		7		8	
K	2.1		2.6		3.1		3.6		4.1		5.1		6.1	
L1	37		44.5		53		61		73		86.5		102	
L2	25.5		28.5		33		37		42		50.5		59	
M	15		20		25		30		38		45		54	
P	7.3		8.3		9		9.3		11.7		13.4		16	
T	6		8		10		12		15		18		22	
Y	4-5		4-6		4-7		4-7		4-9.5		4-9.5		4-11.5	
m	2-M4		2-M5		2-M5		2-M6		2-M8		2-M8		2-M10	
a	0.2 (±0.05)		0.2 (±0.05)		0.2 (±0.05)		0.3 (+0.05/-0.1)		0.3 (+0.05/-0.1)		0.5 (0/-0.2)		0.5 (0/-0.2)	
w	4	5	5	5	5	7	7	7	7	10	10	12	12	15
t	1.5		2		2		2		3		3		3	

型號 MODEL	FBN0.6	FBN1.2	FBN2.5	FBN5	FBN10	FBN20	FBN40
靜摩擦轉矩 Static Friction Torque [kgm](Nm)	0.6(6)	1.2(12)	2.5(25)	5(50)	10(100)	20(200)	40(400)
動摩擦轉矩 Dynamic Friction Torque [kgm](Nm)	0.5 (5.0)	1.0 (10)	2.0 (20)	4.0 (40)	8 (80)	16 (160)	32 (320)
功率 Power [DC24V](W) at 20°C	11	15	20	25	35	45	60
重量 Weight (kg)	0.36	0.68	1.19	2.13	4.12	7.1	14
最高轉速 Maximum speed (rpm)	8000	6000	5000	4000	3000	2500	2000



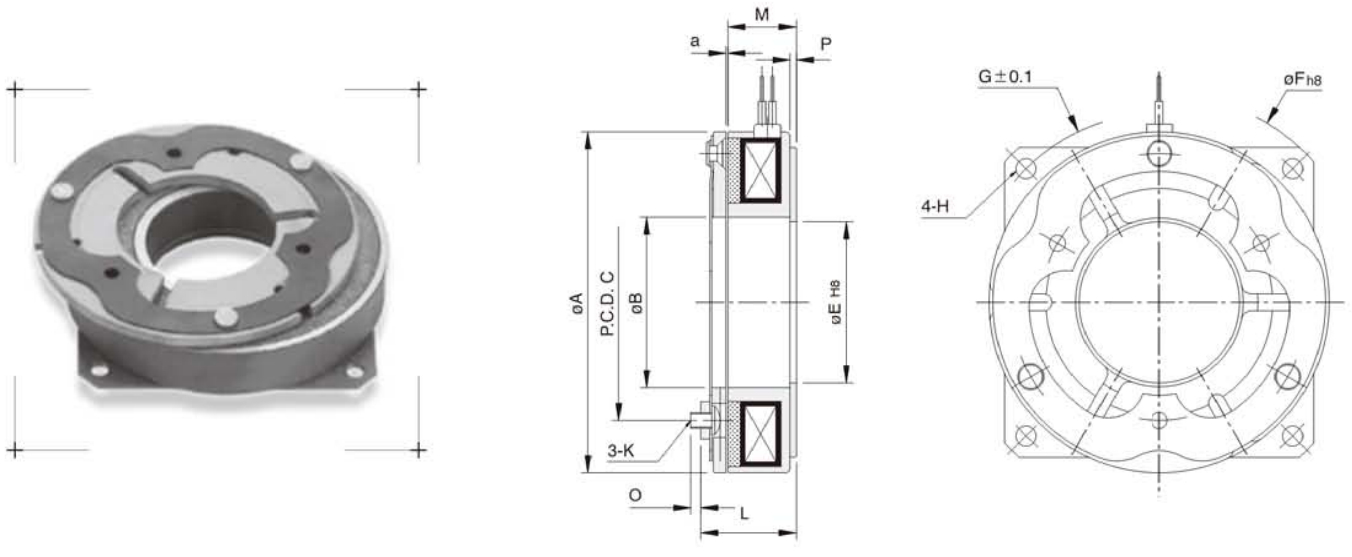
徑方向 Radius

型號 MODEL	FBN0.6		FBN1.2		FBN2.5		FBN5		FBN10		FBN20		FBN40	
A	63		80		100		125		160		200		250	
C1	80		100		125		150		190		230		290	
C2	72		90		112		137		175		215		270	
C3	35		42		52		62		80		100		125	
D	12	15	15	20	20	25	25	30	30	40	40	50	50	60
E	26		31		41		49		65		83		105	

軸方向 Shaft

型號 MODEL	FBN0.6		FBN1.2		FBN2.5		FBN5		FBN10		FBN20		FBN40	
H	18		20		22		24		26		30		35	
J	3.5		4.3		5		5.5		6		7		8	
K	2.1		2.6		3.1		3.6		4.1		5.1		6.1	
L	25.5		28.5		33		37		42		50.5		59	
M	15		20		25		30		38		45		54	
P	7.3		8.3		9		9.3		11.7		13.4		16	
Y	4-5		4-6		4-7		4-7		4-9.5		4-9.5		4-11.5	
m	2-M4		2-M5		2-M5		2-M6		2-M8		2-M8		2-M10	
a	0.2 (±0.05)		0.2 (±0.05)		0.2 (±0.05)		0.3 (+0.05/-0.1)		0.3 (+0.05/-0.1)		0.5 (0/-0.2)		0.5 (0/-0.2)	
w	4	5	5	5	5	7	7	7	7	10	10	12	12	15
t	1.5	2	2	2	2	3	3	3	3	3.5	3.5	3.5	3.5	5

型號 MODEL	MBD0.6	MBD1.2	MBD2.5	MBD5	MBD10	MBD20
靜摩擦轉矩 [kgm](Nm) Static Friction Torque	0.6(6)	1.2(12)	2.5(25)	5(50)	10(100)	20(200)
動摩擦轉矩 [kgm](Nm) Dynamic Friction Torque	0.5(5.0)	1.0(10)	2.0(20)	4.0(40)	8.0(80)	16(160)
功率 Power [DC24V](W) at 20°C	11	15	20	25	35	45
重量 Weight (kg)	0.4	0.7	1.1	2.2	3.4	6.8
最高轉速 Maximum speed (rpm)	8000	6000	5000	4000	3000	2500



徑方向 Radius

型號 MODEL	MBD0.6	MBD1.2	MBD2.5	MBD5	MBD10	MBD20
A	70	88	110	137	172	215
B	35	47	55	67	90	107
C	50	60	76	95	120	158
E	35	45	52	65	80	107
F	90	110	135	165	210	265
G	80	98	122	150	190	240
H	4.5	5.5	6.5	6.5	8.5	11

軸方向 Shaft

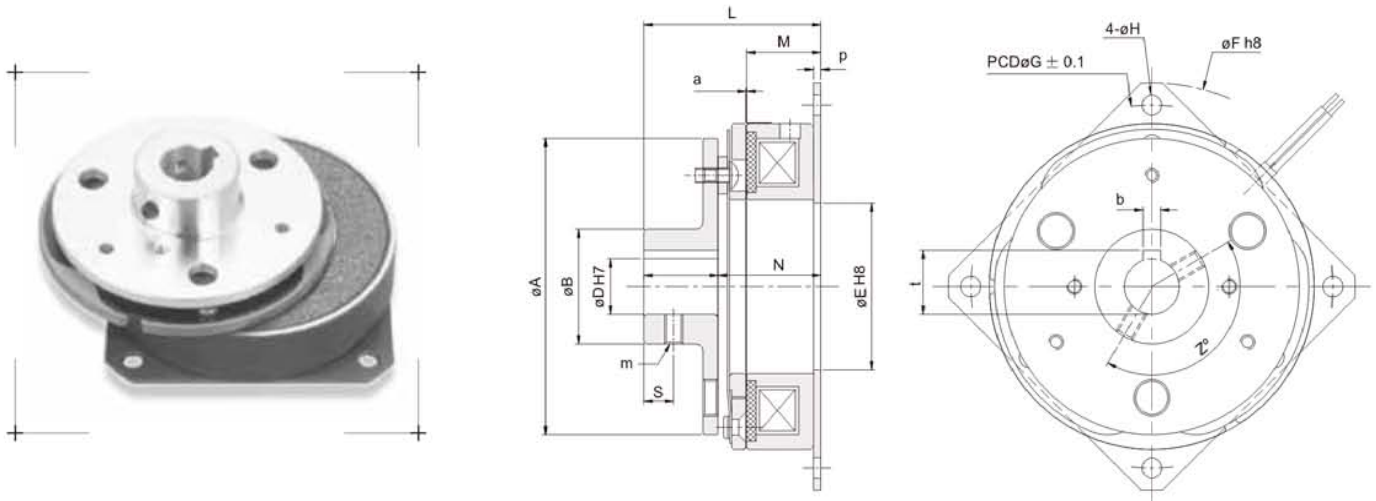
型號 MODEL	MBD0.6	MBD1.2	MBD2.5	MBD5	MBD10	MBD20
K	M3	M4	M5	M6	M8	M10
L	25.2	27.75	29.9	36.7	40	47.4
M	19	20	21	26	27	31
O	5	6.15	8	11	14	17.5
P	2	2	2	2.5	3	3.2
a	0.2 (±0.05)	0.2 (±0.05)	0.2 (±0.05)	0.3 (+0.05/-0.1)	0.3 (+0.05/-0.1)	0.5 (-0/-0.2)

MBH型(幹式單板)超薄型電磁式制動器(附導座)

DRY SINGLE-PLATE MAGNETIC BRAKE
(WITH PLATING HUB)



型號 MODEL	MBH0.6	MBH1.2	MBH2.5	MBH5	MBH10	MBH20
靜摩擦轉矩 Static Friction Torque [kgm](Nm)	0.6(6)	1.2(12)	2.5(25)	5(50)	10(100)	20(200)
動摩擦轉矩 Dynamic Friction Torque [kgm](Nm)	0.5(5.0)	1.0(10)	2.0(20)	4.0(40)	8(80)	16(160)
功率 Power [DC24V](W) at 20°C	14	22	26	28.8	37	44
重量 Weight (kg)	0.5	0.7	1.3	2.5	4.2	8
最高轉速 Maximum speed (rpm)	8000	6000	5000	4000	3000	2500



徑方向 Radius

型號 MODEL	MBH0.6	MBH1.2	MBH2.5	MBH5	MBH10	MBH20
A	70	80	100	125	160	200
B	28	31	41	49	65	83
D	15 (12)	20 (15)	25 (20)	30 (25)	40 (30)	50 (40)
E	35	45	52	65	80	107
F	90	110	135	165	210	265
G	80	98	122	150	190	240
H	4.5	5.5	6.5	6.5	8.5	11

軸方向 Shaft

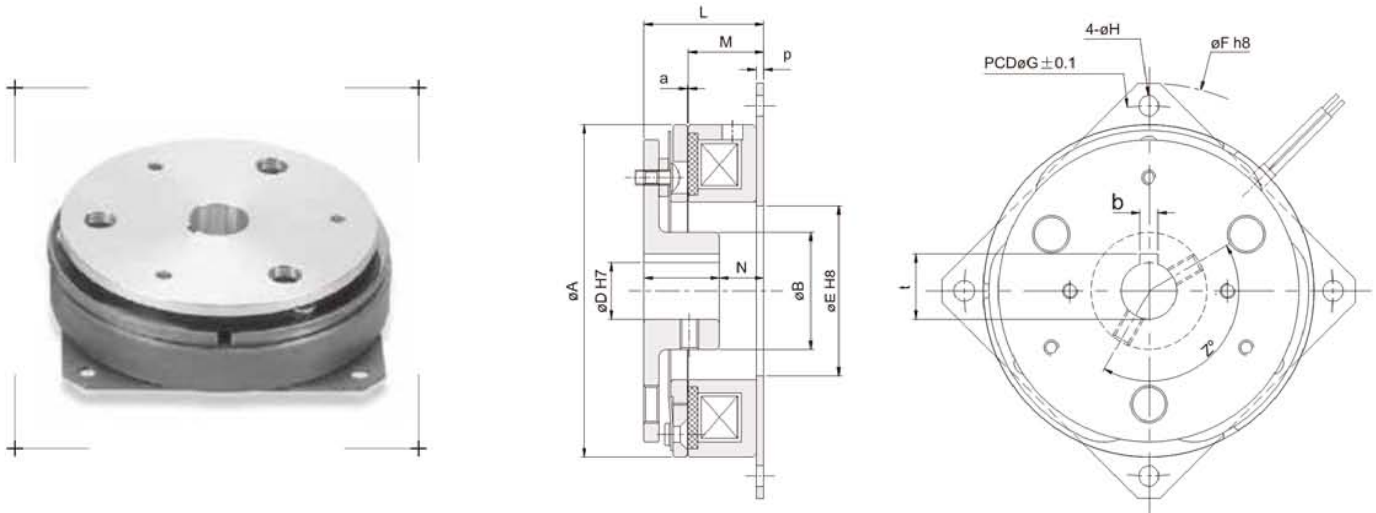
型號 MODEL	MBH0.6	MBH1.2	MBH2.5	MBH5	MBH10	MBH20
L	39.3	47.75	54.9	65	78	92.4
M	18	20	21	26	27	31
N	25.7	27.75	29.9	36.7	40	47.4
O	15	20	25	30	38	45
P	2	2	2	2.5	3	3.2
S	6	8	10	12	14	18
m	M5	M5	M6	M6	M8	M10
a	0.2 (±0.05)	0.2 (±0.05)	0.2 (±0.05)	0.3 (+0.05/-0.1)	0.3 (+0.05/-0.1)	0.5 (-0.2)
b	5(4)	5	7(5)	7	10(7)	12(10)
t	17.3(13.8)	22.3(17.3)	28.3(22.3)	33.3(28.3)	43.8(33.3)	53.8(43.8)
Z°	150°	150°	150°	150°	150°	120°

MBN型(幹式單板)超薄型電磁式制動器(附導座)

DRY SINGLE-PLATE MAGNETIC BRAKE
(WITH PLATING HUB)



型號 MODEL	MBN1.2	MBN2.5	MBN5	MBN10	MBN20
靜摩擦轉矩 Static Friction Torque [kgm](Nm)	1.2(12)	2.5(25)	5(50)	10(100)	20(200)
動摩擦轉矩 Dynamic Friction Torque [kgm](Nm)	1.0(10)	2.0(20)	4.0 (40)	8 (80)	16(160)
功率 Power [DC24V](W) at 20°C	22	26	29	37	44
重量 Weight (kg)	0.7	1.3	2.5	4.2	8
最高轉速 Maximum speed (rpm)	6000	5000	4000	3000	2500



徑方向 Radius

型號 MODEL	MBN1.2	MBN2.5	MBN5	MBN10	MBN20
A	88	110	137	172	215
B	31	41	49	65	83
D	20 (15)	25 (20)	30 (25)	40 (30)	50 (40)
E	45	52	65	80	107
F	110	135	165	210	265
G	98	122	150	190	240
H	5.5	6.5	6.5	8.5	11

軸方向 Shaft

型號 MODEL	MBN1.2	MBN2.5	MBN5	MBN10	MBN20
L	31.75	34.9	42.7	47	56.4
M	20	21	26	27	31
N	11.75	9.9	12.7	9	11.4
O	20	25	30	38	45
P	2	2	2.5	3	3.2
a	0.2 (±0.05)	0.2 (±0.05)	0.3 (+0.05/-0.1)	0.3 (+0.05/-0.1)	0.5 (-0.2)
b	5	7(5)	7	10(7)	12(10)
t	22.3(17.3)	28.3(22.3)	33.2(28.3)	43.8(33.3)	53.8(43.8)
Z°	150°	150°	150°	150°	120°

■ 構造

勵磁離合器 FCD·ECS 機型由下面的 3 個部件構成。內置線圈的定子、填入填充材料的轉子、與填充材料相摩擦的電樞單元，並且，通過正確的定位、組合，形成磁路。

● 定子與轉子

○ 法蘭安裝型

定子通過安裝法蘭直接安裝、固定到支架等靜止部位上。轉子通過鍵固定到旋轉軸上。定子與轉子通過作為磁路一部分的狹窄的空氣通道進行組合，形成磁極。

○ 軸承安裝型

定子通過軸承與轉子形成一體化，用定位支架固定到機械的靜止部位。轉子通過鍵固定到旋轉軸上。定子與轉子通過軸承形成磁極。

● 電樞單元

電樞單元由電樞・環形板狀彈簧・電樞輪轂組成，與轉子相對，並保持一定的空隙 [a]，正確地進行組合。用於通軸的電樞單元通過軸承安裝到軸上，用於對接軸的電樞單元通過鍵及定位螺絲固定到對置軸上。

■ 定子・轉子的安裝

● 法蘭安裝型

○ 定心

定子與轉子安裝軸通過利用定子內徑或法蘭外徑的“定位配合”進行定心。特別是由于內徑尺寸與滾珠軸承外徑的公稱尺寸相符合，所以，直接利用軸承可以簡單、正確地進行定心。

○ 設定軸向的位置關係 (H 尺寸)

關於定子與轉子的位置關係，要將圖中的 H 尺寸設定為規定值。利用滾珠軸承進行定心時，使用卡簧，碰到轉子端面上就可以決定 H 尺寸，操作非常簡單。

● 軸承安裝型

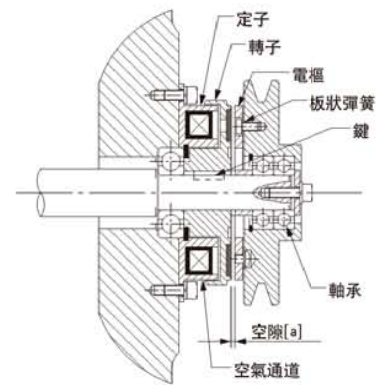
○ 不需要定心

○ 安裝到軸上

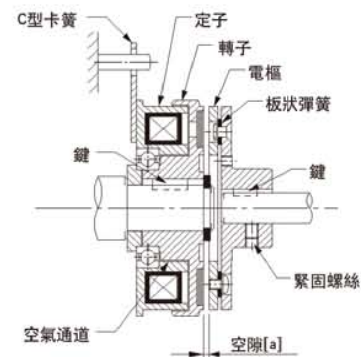
由于定子與轉子一體化，所以可以直接安裝到軸上。轉子通過鍵固定到旋轉方向。軸承通過墊圈緊固，防止軸向旋轉。

○ 定子的固定

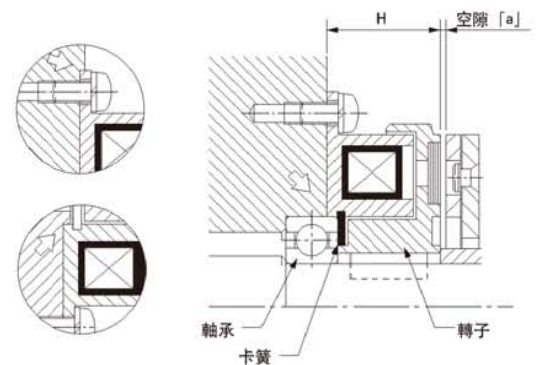
作用在定子上的力，只有通過支撐軸承摩擦而產生的微小的旋轉力。通過它可以防止定子的錯位旋轉及保護導線，可以將定位支架固定到機械的靜止部位。定位支架要在軸向上輕輕並切實地進行固定。



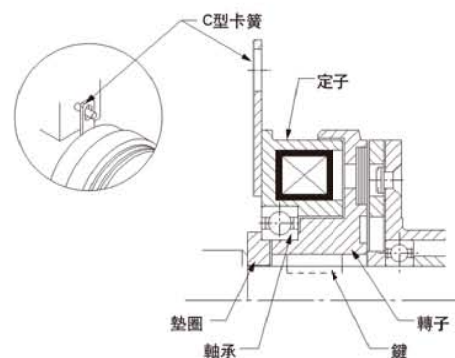
法蘭安裝型構造 (FCD機型)



軸承安裝型構造 (ECS機型)

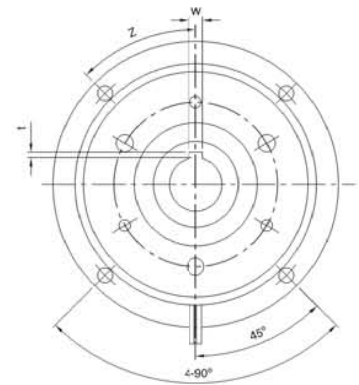
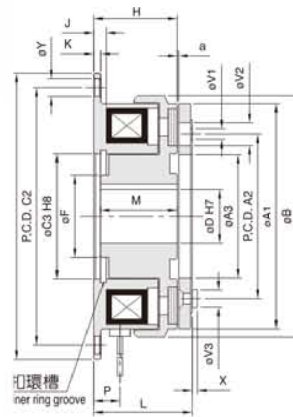


定子・轉子的安裝 (法蘭安裝型)



定子・轉子的安裝 (軸承安裝型)

型號 MODEL	FCD0.6	FCD1.2	FCD2.5	FCD5	FCD10	FCD20	FCD40
靜摩擦轉矩 Static Friction Torque [kgm](Nm)	0.55(5.5)	1.1(11)	2.2(22)	4.5(45)	9(90)	17.5(175)	35(350)
動摩擦轉矩 Dynamic Friction Torque [kgm](Nm)	0.5(5.0)	1.0(10)	2.0(20)	4(40)	8(80)	16(160)	32(320)
功率 Power [DC24V](W) at 20°C	11	15	20	25	35	45	60
重量 Weight (約) (kg)	0.46	0.83	1.5	2.76	5.1	9.3	17
最高轉速 Maximum speed (rpm)	8000	6000	5000	4000	3000	2500	2000



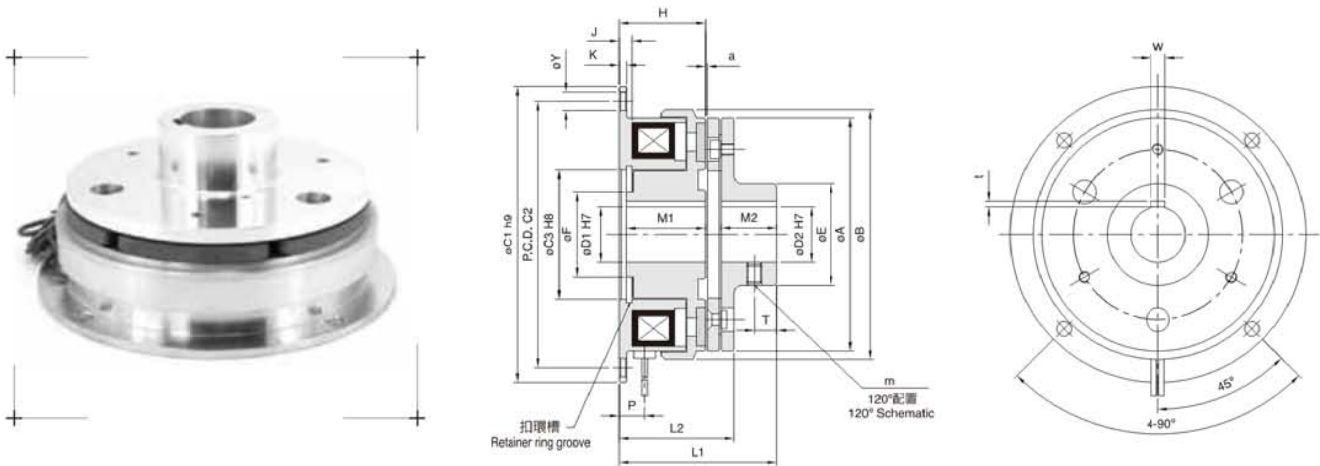
徑方向 Radius

型號 MODEL	FCD0.6	FCD1.2	FCD2.5	FCD5	FCD10	FCD20	FCD40
A1	63	80	100	125	160	200	250
A2	46	60	76	95	120	158	210
A3	34.5	41.5	51.5	61.5	79.5	99.5	124.5
B	67.5	85	106	133	169	212.5	264
C1	80	100	125	150	190	230	290
C2	72	90	112	137	175	215	270
C3	35	42	52	62	80	100	125
D	12 15	15 20	20 25	25 30	30 40	40 50	50 60
F	23	28.5	40	45	62	77	100
V1	3-3.1	3-4.1	3-5.1	3-6.1	3-8.1	3-10.2	4-12.2
V2	3-6.3	3-8	3-10.5	3-12	3-15	3-18	4-22
V3	3-6	3-7.5	3-9.5	3-10.5	3-14	3-17.5	4-21
Y	4-5	4-6	4-7	4-7	4-9.5	4-9.5	4-11.5
Z	6-60°	6-60°	6-60°	6-60°	6-60°	6-60°	8-45°

軸方向 Shaft

型號 MODEL	FCD0.6	FCD1.2	FCD2.5	FCD5	FCD10	FCD20	FCD40
H	24	26.5	30	33.5	37.5	44	51
J	3.5	4.3	5	5.5	6	7	8
K	2.1	2.6	3.1	3.6	4.1	5.1	6.1
L	28	31	36	40.5	46.5	55.5	64
M	22	24	27	30	34	40	47
P	7.3	8.3	9	9.3	11.7	13.4	16
X	3	3.5	4	5.5	6	7	8
a	0.2 (±0.05)	0.2 (±0.05)	0.2 (±0.05)	0.3 (+0.05/-0.1)	0.3 (+0.05/-0.1)	0.5 (0/-0.2)	0.5 (0/-0.2)
w	4 5	5 5	5 7	7 7	7 10	10 12	12 15
t	1.5	2 2	2 3	3 3	3 3.5	3.5 3.5	3.5 5

型號 MODEL	FCH0.6	FCH1.2	FCH2.5	FCH5	FCH10	FCH20	FCH40
靜摩擦轉矩 [kgm](Nm) Static Friction Torque	0.55(5.5)	1.1(11)	2.2(22)	4.5(45)	9(90)	17.5(175)	35(350)
動摩擦轉矩 [kgm](Nm) Dynamic Friction Torque	0.5(5.0)	1.0(10)	2.0(20)	4(40)	8(80)	16(160)	32(320)
功率 Power [DC24V](W) at 20°C	11	15	20	25	35	45	60
重量 Weight (kg)	0.5	0.91	1.66	3.05	5.4	10.5	18.7
最高轉速 Maximum speed (rpm)	8000	6000	5000	4000	3000	2500	2000



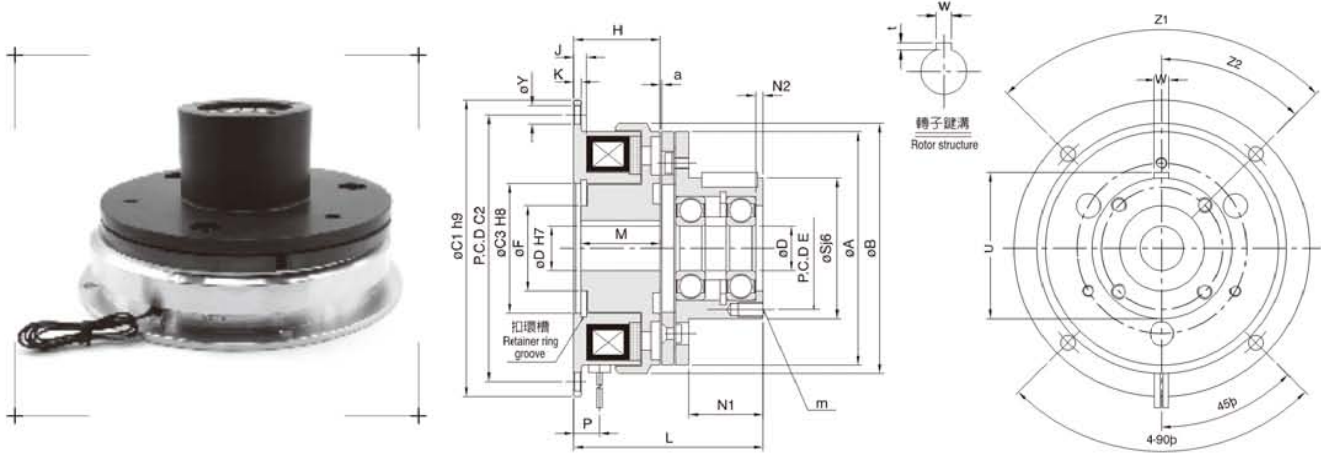
徑方向 Radius

型號 MODEL	FCH0.6		FCH1.2		FCH2.5		FCH5		FCH10		FCH20		FCH40	
A	63		80		100		125		160		200		250	
B	67.5		85		106		133		169		212.5		264	
C1	80		100		125		150		190		230		290	
C2	72		90		112		137		175		215		270	
C3	35		42		52		62		80		100		125	
D1	12	15	15	20	20	25	25	30	30	40	40	50	50	60
D2	12	15	15	20	20	25	25	30	30	40	40	50	50	60
E	26		31		41		49		65		83		105	
F	23		28.5		40		45		62		77		100	
Y	4-5		4-6		4-7		4-7		4-9.5		4-9.5		4-11.5	

軸方向 Shaft

型號 MODEL	FCH0.6		FCH1.2		FCH2.5		FCH5		FCH10		FCH20		FCH40	
H	24		26.5		30		33.5		37.5		44		51	
J	3.5		4.3		5		5.5		6		7		8	
K	2.1		2.6		3.1		3.6		4.1		5.1		6.1	
L1	43		51		61		70.5		84.5		100.5		118	
L2	31.5		35		41		46.5		53.5		64.5		75	
M1	22		24		27		30		34		40		47	
M2	15		20		25		30		38		45		54	
P	7.3		8.3		9		9.3		11.7		13.4		16	
T	6		8		10		12		15		18		22	
m	2-M4		2-M5		2-M5		2-M6		2-M8		2-M8		2-M10	
a	0.2 (±0.05)		0.2 (±0.05)		0.2 (±0.05)		0.3 (+0.05/-0.1)		0.3 (+0.05/-0.1)		0.5 (-0.2)		0.5 (-0.2)	
w	4	5	5	5	5	7	7	7	7	10	10	12	12	15
t	1.5	2	2	2	2	3	3	3	3	3.5	3.5	3.5	3.5	5

型號 MODEL	FCB0.6	FCB1.2	FCB2.5	FCB5	FCB10	FCB20	FCB40
靜摩擦轉矩 Static Friction Torque [kgm](Nm)	0.55(5.5)	1.1(11)	2.2(22)	4.5(45)	9(90)	17.5(175)	35(350)
動摩擦轉矩 Dynamic Friction Torque [kgm](Nm)	0.5(5.0)	1.0(10)	2.0(20)	4(40)	8(80)	16(160)	32(320)
功率Power[DC24V](W) at 20°C	11	15	20	25	35	45	60
重量 Weight (kg)	0.66	1.19	2.11	3.8	6.9	13	23.6
最高轉速 Maximum speed (rpm)	8000	6000	5000	4000	3000	2500	2000



徑方向 Radius

型號 MODEL	FCB0.6	FCB1.2	FCB2.5	FCB5	FCB10	FCB20	FCB40
A	63	80	100	125	160	200	250
B	67.5	85	106	133	169	212.5	264
C1	80	100	125	150	190	230	290
C2	72	90	112	137	175	215	270
C3	35	42	52	62	80	100	125
D	12	15	20	25	30	40	50
E	33	37	47	52	62	74.5	101.5
F	23	28.5	40	45	62	77	100
S	38	45	55	64	75	90	115
U	39.5	47	57	67	78	93.5	118.5
Y	4-5	4-6	4-7	4-7	4-9.5	4-9.5	4-11.5

軸方向 Shaft

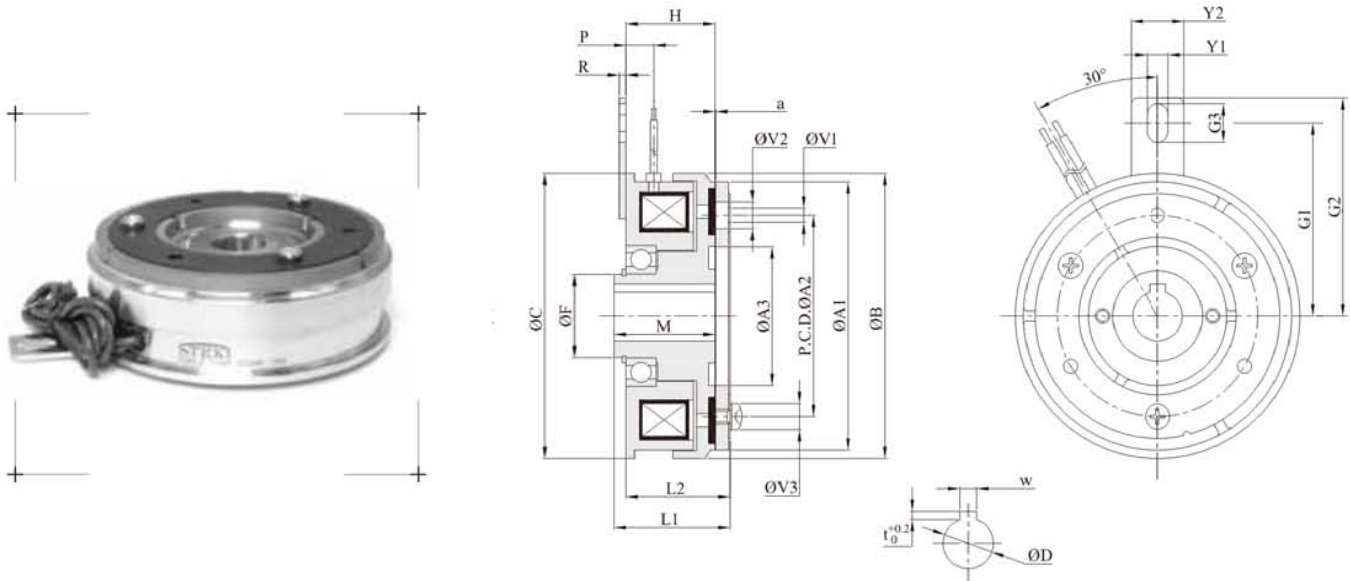
型號 MODEL	FCB0.6	FCB1.2	FCB2.5	FCB5	FCB10	FCB20	FCB40
H	24	26.5	30	33.5	37.5	44	51
J	3.5	4.3	5	5.5	6	7	8
K	2.1	2.6	3.1	3.6	4.1	5.1	6.1
L	51.5	60	71	86.5	103.5	124.5	145
M	22	24	27	30	34	40	47
N1	20	25	30	40	50	60	70
N2	2	2	3	2	3	5	6
P	7.3	8.3	9	9.3	11.7	13.4	16
W	4	5	5	7	7	10	12
Z1	3-120°	3-120°	4-90°	4-90°	6-60°	4-90°	8-45°
Z2	60°	60°	45°	45°	30°	45°	225°
m	3-M4*0.7P*4L	3-M4*0.7P*6L	4-M4*0.7P*8L	4-M4*0.7P*8L	6-M5*0.8P*8L	4-M6*1P*12L	8-M6*1P*12L
a	0.2 (±0.05)	0.2 (±0.05)	0.2 (±0.05)	0.3 (+0.05/-0.1)	0.3 (+0.05/-0.1)	0.5 (0/-0.2)	0.5 (0/-0.2)
w	4	5	5	7	7	10	12
t	1.5	2	2	3	3	3.5	3.5

ECS型(内轴承)電磁式離合器

INTERNAL BEARING-TYPE MAGNETIC CLUTCH



型號 MODEL	ECS0.6	ECS1.2	ECS2.5	ECS5	ECS10	ECS20	ECS40
靜摩擦轉矩 Static Friction Torque [kgm](Nm)	0.55(5.5)	1.1(11)	2.2(22)	4.5(45)	9(90)	17.5(175)	35(350)
動摩擦轉矩 Dynamic Friction Torque [kgm](Nm)	0.5(5.0)	1.0(10)	2.0(20)	4(40)	8(80)	16(160)	32(320)
功率 Power[DC24V](W) at 20°C	11	15	20	25	35	45	72
重量 Weight (kg)	1.0	1.5	2.5	4	7	9.8	17.5
最高轉速 Maximum speed (rpm)	3000	3000	3000	2000	2000	1500	1500



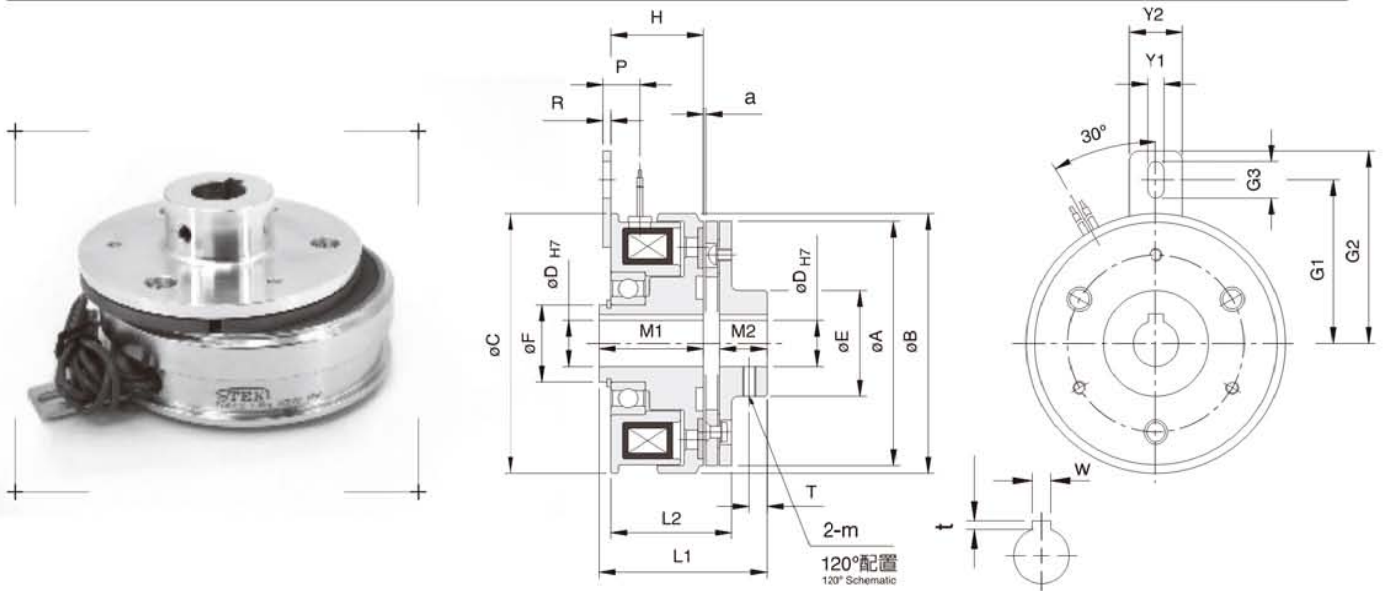
徑方向 Radius

型號 MODEL	ECS0.6	ECS1.2	ECS2.5	ECS5	ECS10	ECS20	ECS40
A1	63	80	100	125	160	200	250
A2	46	60	76	95	120	158	210
A3	34.5	41.5	51.5	61.5	79.5	99.5	124.5
B	67.5	85	106	133	169	212.5	264
C	67.5	85	106	133	169	212	250
D	12	15	20	25	30	40	50
F	20	25	30	40	50	60	80
H	24	26.5	30	33.5	37.5	44	53
R	2	2	2	2	3.2	3	6
L1	31	34.5	39.5	44.5	50.5	60.5	69
L2	28	31	36	40.5	46.5	55.5	66
M	27	30	33.5	37.5	41.5	49	56
P	7.3	8.3	9	9.3	11.7	13.4	18
V1	3-3.1	3-4.1	3-5.1	3-6.1	3-8.1	□□□	□□□
V2	3-6.3	3-8	□□□	□□	□□	□□	□□
V3	3-6	3-7.5	3-9.5	□□□	□□	□□□	□□
X	3	3.5	4	5.5	6	7	8
a	0.2 (±0.05)	0.2 (±0.05)	0.2 (±0.05)	0.3 (+0.05/-0.1)	0.3 (+0.05/-0.1)	0.5 (0/0.2)	0.5 (0/0.2)

軸方向 Shaft

型號 MODEL	ECS0.6	ECS1.2	ECS2.5	ECS5	ECS10	ECS20	ECS40
G1	42.5	57.5	62.5	77.5	100	125	155
G2	50	65	70	85	112	138	173
G3	9.5	11.5	11.5	11.5	18.5	18.5	24
Y1	4.5	6.5	6.5	6.5	8.5	8.5	12
Y2	14	16	16	16	25	25	30
w	4	5	5	7	7	10	12
t	1.5	2	2	3	3	3.5	3.5

型號 MODEL	ECH0.6	ECH1.2	ECH2.5	ECH5	ECH10	ECH20	ECH40
静摩擦转矩 [kgm](Nm) Static Friction Torque	0.55(5.5)	1.1(11)	2.2(22)	4.5(45)	9(90)	17.5(175)	35(350)
动摩擦转矩 [kgm](Nm) Dynamic Friction Torque	0.5(5.0)	1.0(10)	2.0(20)	4(40)	8(80)	16(160)	32(320)
功率 Power[DC24V](W) at 20°C	11	15	20	25	35	45	72
重量 Weight (kg)	0.54	0.95	1.73	3.18	5.6	9.8	17.5
最高转速 Maximum speed (rpm)	3000	3000	3000	2000	2000	1500	1500



徑方向 Radius

型號 MODEL	ECH0.6	ECH1.2	ECH2.5	ECH5	ECH10	ECH20	ECH40
A	63	80	100	125	160	200	250
B	67.5	85	106	133	169	212.5	264
C	67.5	85	106	133	169	212	250
D	12	15	20	25	30	40	50
E	26	31	41	49	65	83	105
F	20	25	30	40	50	60	80
H	24	26.5	30	33.5	37.5	44	53
L1	46	54.5	64.5	74.5	88.5	109.5	123
L2	31.5	35	41	46.5	53.5	64.5	77
M1	27	30	33.5	37.5	41.5	49	56
M2	15	20	25	30	38	45	54
P	7.3	8.3	9	9.3	11.7	13.4	18
R	2	2	2	2	3.2	3	6
T	6	8	10	12	15	18	22
a	0.2 (±0.05)	0.2 (±0.05)	0.2 (±0.05)	0.3 (+0.05/-0.1)	0.3 (+0.05/-0.1)	0.5 (0/-0.2)	0.5 (0/-0.2)

軸方向 Shaft

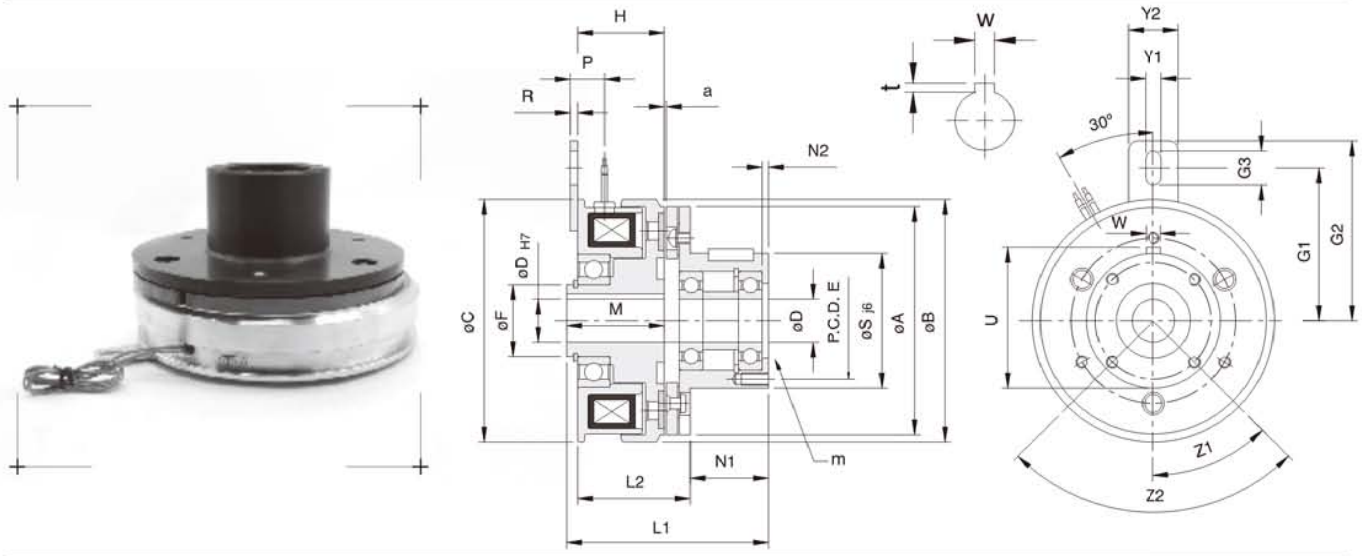
型號 MODEL	ECH0.6	ECH1.2	ECH2.5	ECH5	ECH10	ECH20	ECH40
G1	42.5	57.5	62.5	77.5	100	125	155
G2	50	65	70	85	112	138	173
G3	9.5	11.5	11.5	11.5	18.5	18.5	24
Y1	4.5	5.5	6.5	6.4	8.5	8.5	12
Y2	14	16	16	16	25	25	30
w	4	5	5	7	7	10	12
t	1.5	2	2	3	3	3.5	3.5
m	2-M4	2-M5	2-M5	2-M6	2-M8	2-M8	2-M10

ECB型(内轴承)电磁式离合器(附轴承导座)

INTERNAL BEARING-TYPE MAGNETIC CLUTCH
(WITH BEARING PLATING HUB)



型號 MODEL	ECB0.6	ECB1.2	ECB2.5	ECB5	ECB10	ECB20	ECB40
静摩擦转矩 Static Friction Torque [kgm](Nm)	0.55(5.5)	1.1(11)	2.2(22)	4.5(45)	9(90)	17.5(175)	35(350)
动摩擦转矩 Dynamic Friction Torque [kgm](Nm)	0.5(5.0)	1.0(10)	2.0(20)	4(40)	8(80)	16(160)	32(320)
功率 Power[DC24V](W) at 20°C	11	15	20	25	35	45	72
重量 Weight (kg)	0.7	1.23	2.18	3.93	7.1	9.8	17.5
最高转速 Maximum speed (rpm)	3000	3000	3000	2000	2000	1500	1500



徑方向 Radius

型號 MODEL	ECB0.6	ECB1.2	ECB2.5	ECB5	ECB10	ECB20	ECB40
A	63	80	100	125	160	200	250
B	67.5	85	106	133	169	212.5	264
C	67.5	85	106	133	169	212	250
D	12	15	20	25	30	40	50
E	33	37	47	52	62	74.5	101.5
F	20	25	30	40	50	60	80
H	24	26.5	30	33.5	37.5	44	53
L1	54.5	63.5	74.5	90.5	107.5	129.5	150
L2	31.5	35.75	41	46.5	53.5	64.5	77
M	27	30	33.5	37.5	41.5	49	56
N1	20	25	30	40	50	60	70
N2	2	2	3	2	3	5	6
P	7.3	8.3	9	9.3	11.7	13.4	16
R	2	2	2	2	3	3	6
S	38	45	55	64	75	90	115
a	0.2 (± 0.05)	0.2 (± 0.05)	0.2 (± 0.05)	0.3 ($\begin{smallmatrix} +0.05 \\ -0.1 \end{smallmatrix}$)	0.3 ($\begin{smallmatrix} +0.05 \\ -0.1 \end{smallmatrix}$)	0.5 ($\begin{smallmatrix} +0.05 \\ -0.1 \end{smallmatrix}$)	0.5 ($\begin{smallmatrix} +0.05 \\ -0.1 \end{smallmatrix}$)

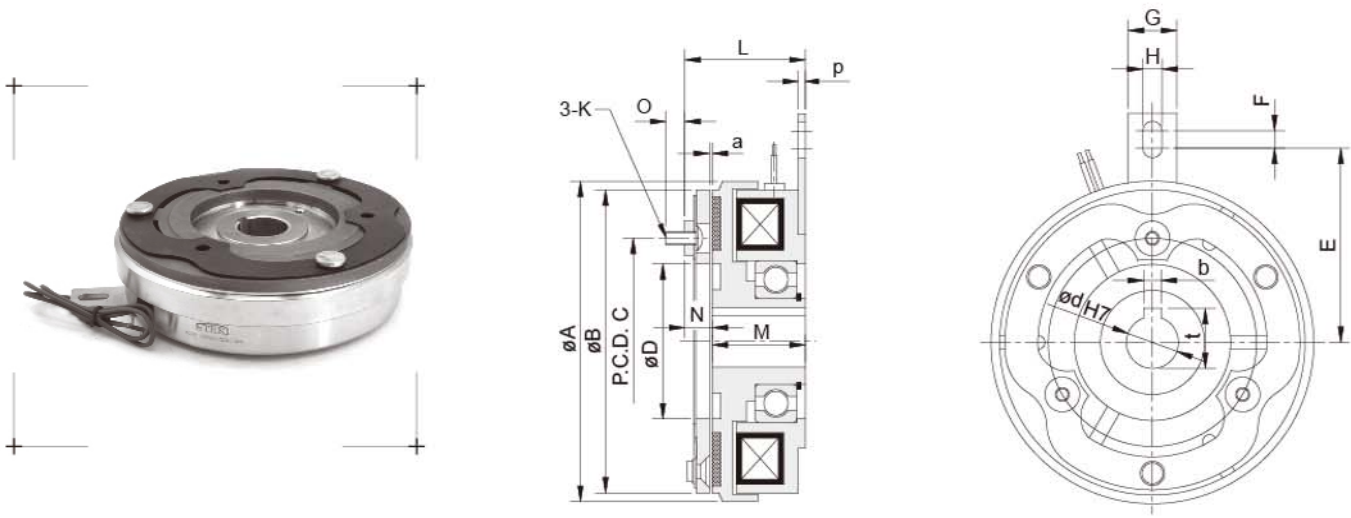
軸方向 Shaft

型號 MODEL	ECB0.6	ECB1.2	ECB2.5	ECB5	ECB10	ECB20	ECB40
G1	42.5	57.5	62.5	77.5	100	125	155.5
G2	50	65	70	85	112	138	173
G3	9.5	11.5	11.5	11.5	18.5	18.5	24
U	39.5	47	57	67	78	93.5	118
W	4	5	5	7	7	10	12
Y1	4.5	6.5	6.5	6.5	8.5	8.5	12
Y2	14	16	16	16	25	25	30
Z1	0°	0°	45°	45°	30°	45°	225°
Z2	3-120°	3-120°	4-90°	4-90°	6-60°	4-90°	8-45°
w	4	5	5	7	7	10	12
t	1.5	2.3	2	3	3	3.5	3.5
m	3-M4*0.7P*4L	3-M4*0.7P*6L	4-M4*0.7P*8L	4-M4*0.7P*8L	6-M5*0.8P*8L	4-M6*1P*12L	8-M6*1P*12L

MCS型(内轴承)電磁式離合器 INTERNAL BEARING-TYPE MAGNETIC CLUTCH



型號 MODEL	MCS0.6	MCS1.2	MCS2.5	MCS5	MCS10	MCS20
靜摩擦轉矩 Static Friction Torque [kgm](Nm)	0.6(6)	1.2(12)	2.5(25)	5(50)	10(100)	20(200)
電壓 Voltage [DC-V]	24	24	24	24	24	24
功率 Power (W) at 20°C	11	15	22	30	38	50
重量 Weight (kg)	0.5	1.0	1.8	3.5	6.5	11.5
最高轉速 Maximum speed (rpm)	5000	5000	4500	4000	3000	2500



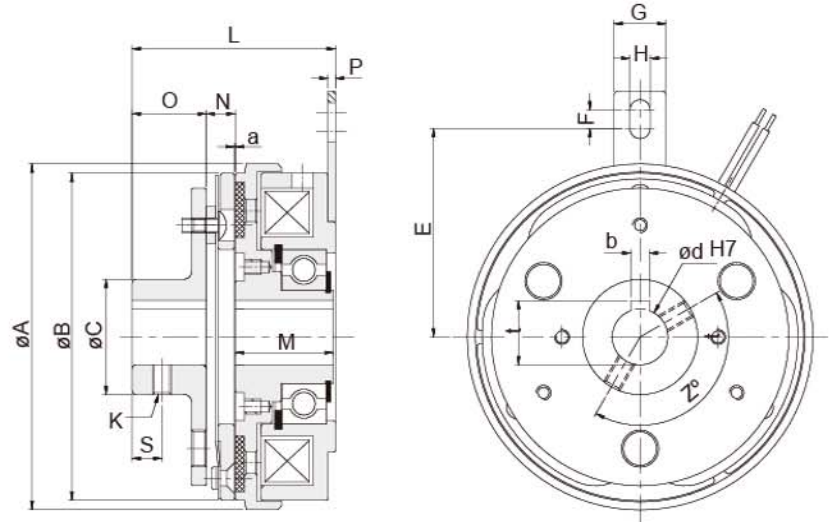
徑方向 Radius

型號 MODEL	MCS0.6	MCS1.2	MCS2.5	MCS5	MCS10	MCS20
A	74	93	116	144	178	225
B	70	88	110	137	172	217
C	50	60	76	95	120	158
D	35	47	55	67	90	110
E	39.75	56	61.45	77.15	99	117
F	5	5	4.3	4.9	10	10

軸方向 Shaft

型號 MODEL	MCS0.6	MCS1.2	MCS2.5	MCS5	MCS10	MCS20
G	12	14	16	16	25	25
H	4.5	5.5	6.5	6.5	8.5	8.5
K	M3	M4	M5	M6	M8	M10
L	30.2	34.75	39.1	44.4	55.8	66.2
M	25	26.5	30.1	34	43	50
N	6.2	7.75	8.8	10.9	12.8	16.2
O	5	6.5	8	11	14	17.5
P	2	2	2	2	3	3
d	10(12)	15	20	25	30	40
b	4	5	5	7	7	10
t	11.8(13.8)	17.3	22.3	28.3	33.3	43.8
a	0.2 (±0.05)	0.2 (±0.05)	0.2 (±0.05)	0.3 (+0.05/-0.1)	0.3 (+0.05/-0.1)	0.5 (±0.2)

型號 MODEL	MCH0.6	MCH1.2	MCH2.5	MCH5	MCH10	MCH20
靜摩擦轉矩 Static Friction Torque [kgm](Nm)	0.6(6)	1.2(12)	2.5(25)	5(50)	10(100)	20(200)
電壓 Voltage [DC-V]	24	24	24	24	24	24
功率 Power (W) at 20°C	11	15	22	30	38	50
重量 Weight (kg)	0.5	1.0	1.8	3.5	6.5	11.5
最高轉速 Maximum speed (rpm)	5000	5000	4500	4000	3000	2500



徑方向 Radius

型號 MODEL	MCH0.6	MCH1.2	MCH2.5	MCH5	MCH10	MCH20
A	74	93	116	144	178	225
B	70	88	110	137	172	217
C	27.5	31	41	49	65	83
E	39.75	56	61.45	77.15	99	117
F	5	5	4.3	4.9	10	10
G	12	14	16	16	25	25

軸方向 Shaft

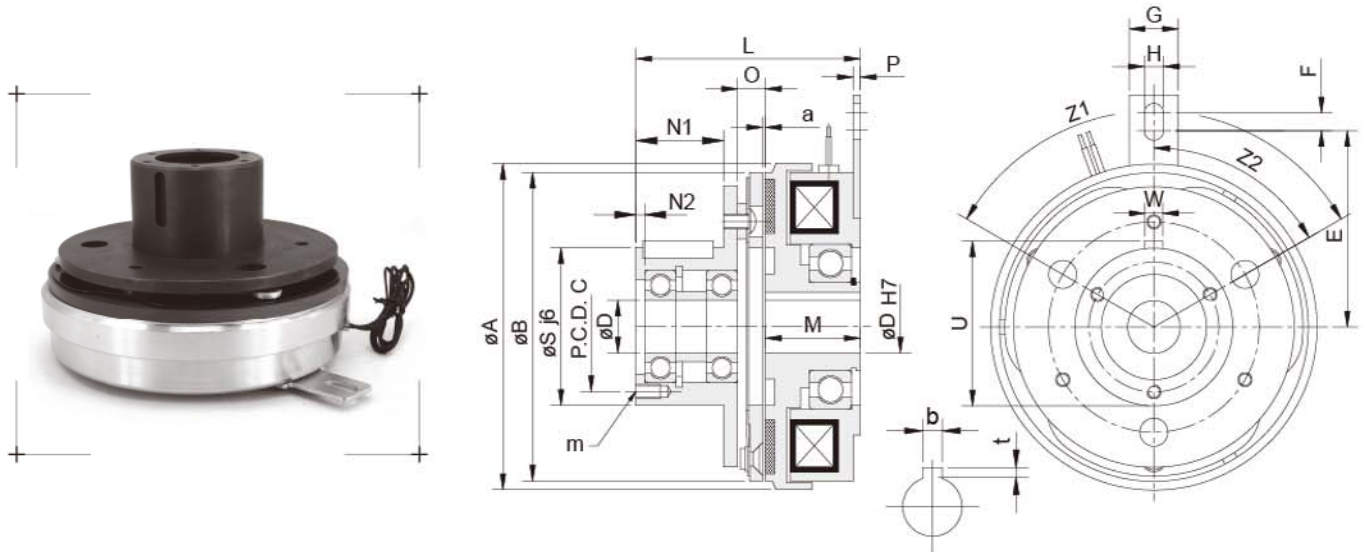
型號 MODEL	MCH0.6	MCH1.2	MCH2.5	MCH5	MCH10	MCH20
H	4.5	5.5	6.5	6.5	8.5	8.5
K	M5	M5	M6	M6	M8	M8
L	45.2	54.75	64.1	73.6	93.8	111.2
M	25	26.5	30.1	34	43	50
N	6.2	7.75	9	10.9	12.8	16.2
O	15	20	25	30	38	45
P	2	2	2	2	3	3
S	6	8	10	12	14	18
d	15(12)	20(15)	25(20)	30(25)	40(30)	50(40)
b	5(4)	5	7(5)	7	10(7)	10
t	17.3(13.8)	22.3(17.3)	28.3(22.3)	33.3(28.3)	43.8(33.3)	53.8(43.8)
a	0.2 (±0.05)	0.2 (±0.05)	0.2 (±0.05)	0.3 (+0.05/-0.1)	0.3 (+0.05/-0.1)	0.5 (-0/-0.2)
Z°	150°	150°	150°	150°	150°	120°

MCB型(内轴承)電磁式離合器(附軸承導座)

INTERNAL BEARING-TYPE MAGNETIC CLUTCH
(WITH BEARING PLATING HUB)



型號 MODEL	MCB0.6	MCB1.2	MCB2.5	MCB5	MCB10	MCB20
靜摩擦轉矩 Static Friction Torque [kgm](Nm)	0.6(6)	1.2(12)	2.5(25)	5(50)	10(100)	20(200)
電壓 Voltage [DC-V]	24	24	24	24	24	24
功率 Power (W) at 20°C	11	15	22	30	38	50
重量 Weight (kg)	0.5	1.0	1.8	3.5	6.5	11.5
最高轉速 Maximum speed (rpm)	5000	5000	4500	4000	3000	2500



徑方向 Radius

型號 MODEL	MCB0.6	MCB1.2	MCB2.5	MCB5	MCB10	MCB20
A	74	93	116	144	178	225
B	70	88	110	137	172	217
C	33	37	47	52	62	74.5
D	12	15	20	25	30	40
E	37.75	56	61.45	77.15	99	117
F	5	5	4.5	4.9	10	10
S	38	45	55	64	75	90
U	39.5	47	57	67	78	93.5

軸方向 Shaft

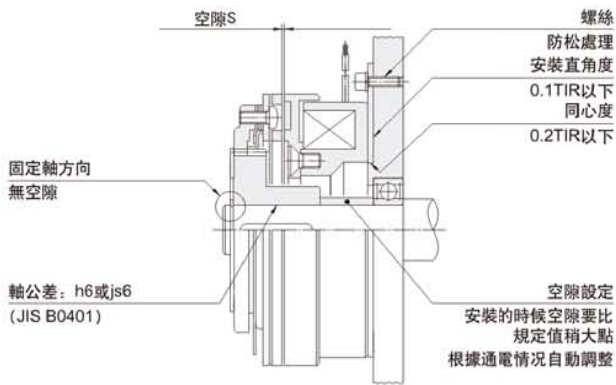
型號 MODEL	MCB0.6	MCB1.2	MCB2.5	MCB5	MCB10	MCB20
G	12	14	16	16	25	25
H	4.5	5.5	6.5	6.5	8.5	8.5
L	53.7	63.75	74.1	89.6	112.8	134.2
M	25	26.5	30.1	34	43	50
N1	20	25	30	40	50	60
N2	2	2.5	3	2	3	5
O	6.2	7.75	9	11.9	12.8	16.2
P	2	2	2	2	3	3
W	4	5	5	7	7	10
Z1	3-120°	3-120°	4-90°	4-90°	6-60°	4-90°
Z2	60°	60°	45°	45°	30°	45°
a	0.2 (±0.05)	0.2 (±0.05)	0.2 (±0.05)	0.3 ($\begin{smallmatrix} +0.05 \\ -0.1 \end{smallmatrix}$)	0.3 ($\begin{smallmatrix} +0.05 \\ -0.1 \end{smallmatrix}$)	0.5 ($\begin{smallmatrix} 0 \\ -0.2 \end{smallmatrix}$)
b	4	5	5	7	7	10
t	1.5	2.3	2.3	3.3	3.3	3.8
m	3-M4*0.7P*4L	3-M4*0.7P*6L	4-M4*0.7P*8L	4-M4*0.7P*8L	6-M5*0.8P*8L	4-M6*1P*12L

特長

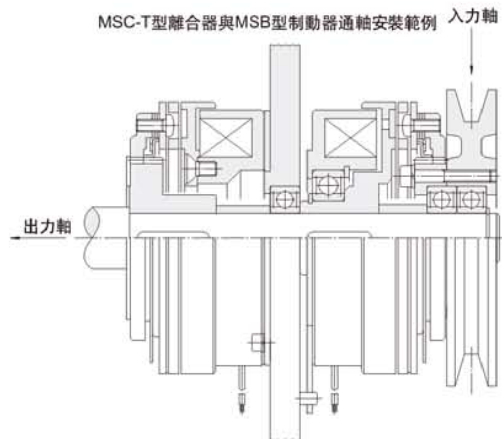
1. 花鍵驅動的結構，具自動調整間隙裝置
2. 熱放散能力大，良好的耐久性
3. 離合器線圈使用軸承支撐，裝配容易。採用自動調整間隙裝置之故，裝配時不需使用間隙調整用之墊片，且裝配方向無限制，垂直和水平方向上都可以安裝
4. 反應迅速，扭力建立時間短、消滅快，動作確實
5. 規格多樣化，大的轉矩選擇範圍，12-1000Nm可選
6. 採用非石棉摩擦材質，請放心使用



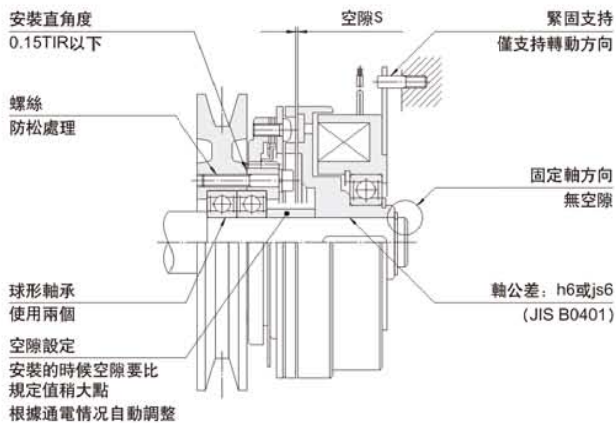
● MSB 安裝範例



● MSC-T/MSB

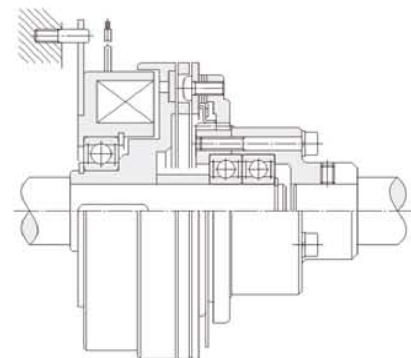


● MSC-T 安裝範例

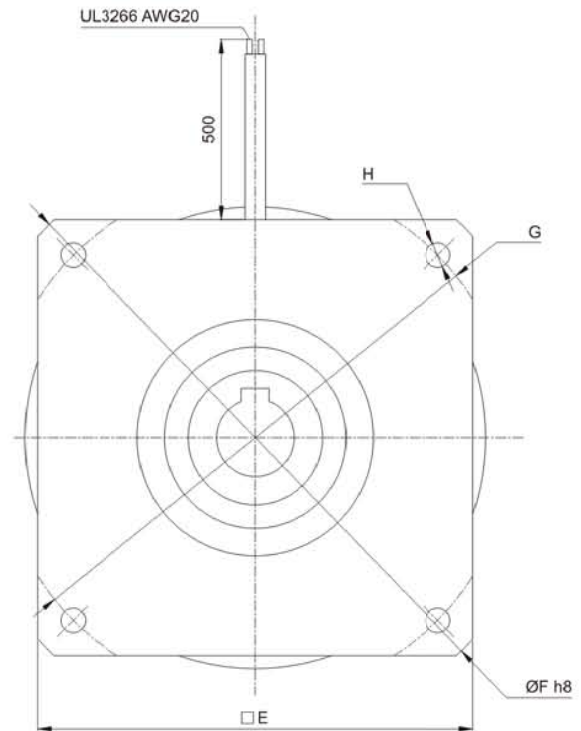
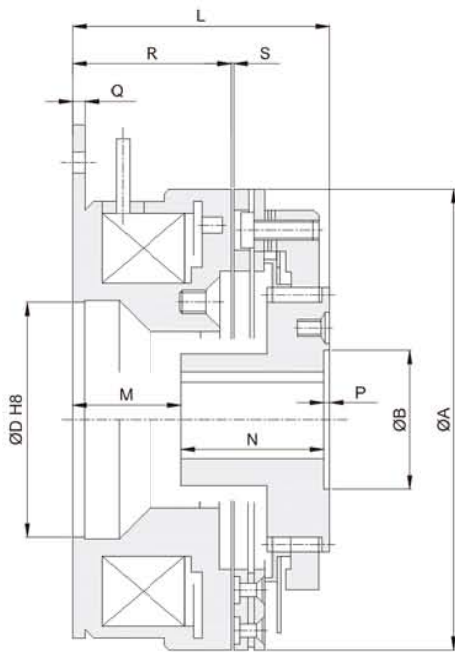


● MSC-T

MSC-T型離合器對軸安裝基本形式，通過導座軸承來定心



型號 MODEL	MSB1.2	MSB2.5	MSB5
靜摩擦轉矩 Static Friction Torque [kgm](Nm)	1.2(12)	2.5(25)	5.0(50)
電壓 Voltage [DC-V]	DC24V		
功率 Power (W) at 20°C	17	25	30
重量 Weight (kg)	1.2	2.2	4
最高轉速 Maximum speed (rpm)	5500	5000	4000



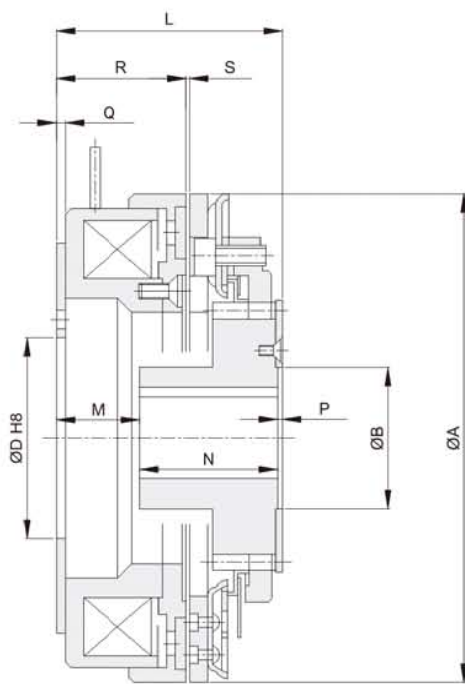
徑方向 Radius

型號 MODEL	MSB1.2	MSB2.5	MSB5
A	90	110	140
B	28	42	50
D _{h8}	46	54	74
E	85	103	133
F _{h8}	115	135	170
G	100	120	150
H	4-4.5	4-4.5	4-5.5

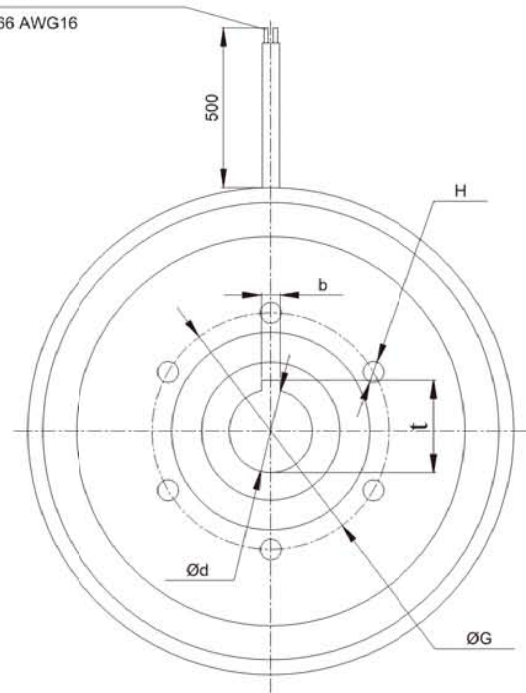
軸方向 Shaft

型號 MODEL	MSB1.2	MSB2.5	MSB5
L	50	57.3	67
M	21	21	20
N	28	35	45
P	1	1.3	2
Q	2	2.4	2.4
R	31	36	39
S	0.3	0.3	0.3
孔径 Aperture d _{H7}	15	20	25
鍵槽 Keyway b50xT ^{±0.15}	5×17	5×22	7×28

型號 MODEL	MSB10	MSB20	MSB40	MSB70	MSB100
靜摩擦轉矩 [kgm](Nm) Static Friction Torque	10(100)	20(200)	40(400)	70(700)	100(1000)
電壓 Voltage [DC-V]	DC24V				
功率 Power (W) at 20°C	35	50	65	90	100
重量 Weight (kg)	8	14	21	34	51
最高轉速 Maximum speed (rpm)	3600	2600	2400	2000	1800



10, 20: UL3266 AWG18
40, 70, 100: UL3266 AWG16



徑方向 Radius

型號 MODEL	MSB10	MSB20	MSB40	MSB70	MSB100
A	175	220	260	315	380
B	50	72	—	128	—
D _{H8}	72	80	110	145	190
G	85	98	132	170	218
H	6-6.5	6-8.5	6-10.5	6-12.5	8-12.5

軸方向 Shaft

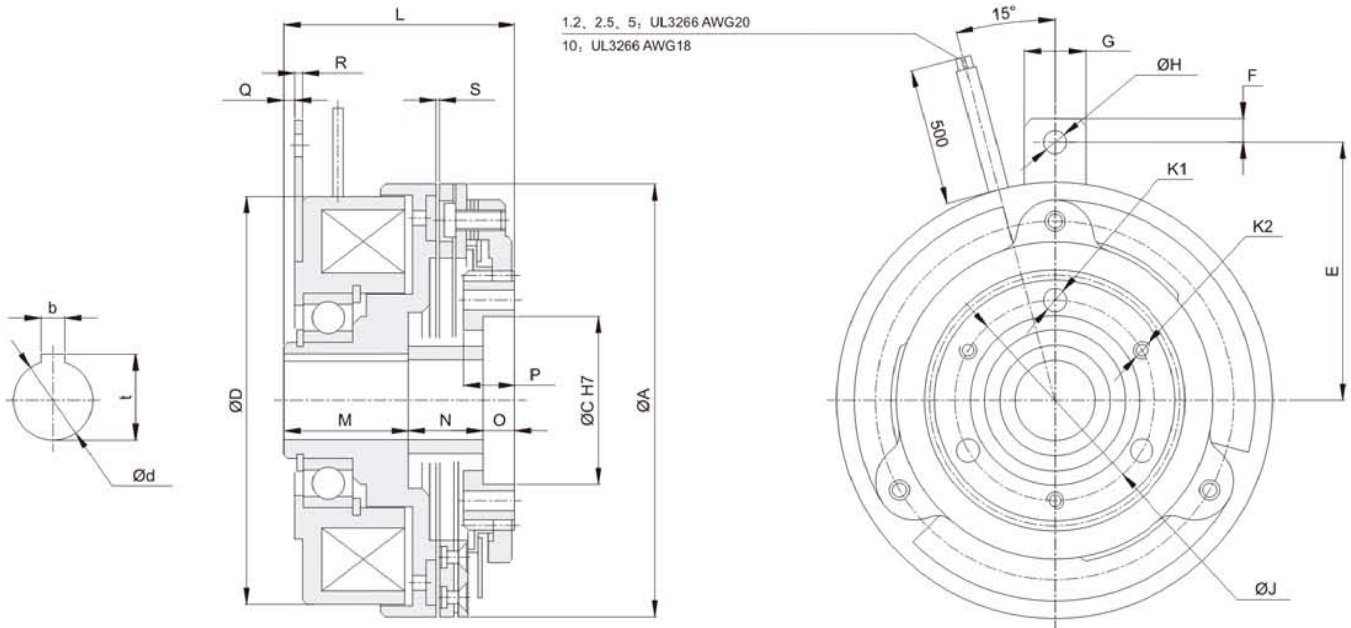
型號 MODEL	MSB10	MSB20	MSB40	MSB70	MSB100
L	81.1	90.8	100	114.5	117
M	30	20	24	24	17
N	50	70	76	90	100
P	1.1	0.8	0	0.5	0
Q	3.3	2.9	3.7	3.7	3.7
R	48	52	56	61	59
S	0.4	0.5	0.7	0.7	0.8
孔径 Aperture d _{H7}	30	40	50	60	70
鍵槽 Keyway b6sx1 ^{±0.15}	7×33	10×43.5	15×55	15×65	18×76

MSC-T型(幹式單板)電磁式離合器-軸承型

DRY SINGLE-PLATE MAGNETIC CLUTCH
BEARING TYPE



型號 MODEL	MSC1.2T	MSC2.5T	MSC5T	MSC10T
靜摩擦轉矩 [kgm](Nm) Static Friction Torque	1.2(12)	2.5(25)	5.0(50)	10(100)
電壓 Voltage [DC-V]	DC24V			
功率 Power (W) at 20°C	17	25	30	35
重量 Weight (kg)	1.5	2.3	4.2	8.5
最高轉速 Maximum speed (rpm)	5500	5000	4000	3600



徑方向 Radius

型號 MODEL	MSC1.2T	MSC2.5T	MSC5T	MSC10T
A	90	110	140	175
C _{H7}	32	42	52	62
D	85.1	103.5	133	165
E	52	65	80	95
F	5	6	6	10
G	14	16	16	24
H	4.5	5.5	5.5	8.5
J	40	50	62	75
K ₁	3-4.5	3-5.5	3-6.5	3-8.5
K ₂	3-M4	3-M5	3-M6	3-M8

軸方向 Shaft

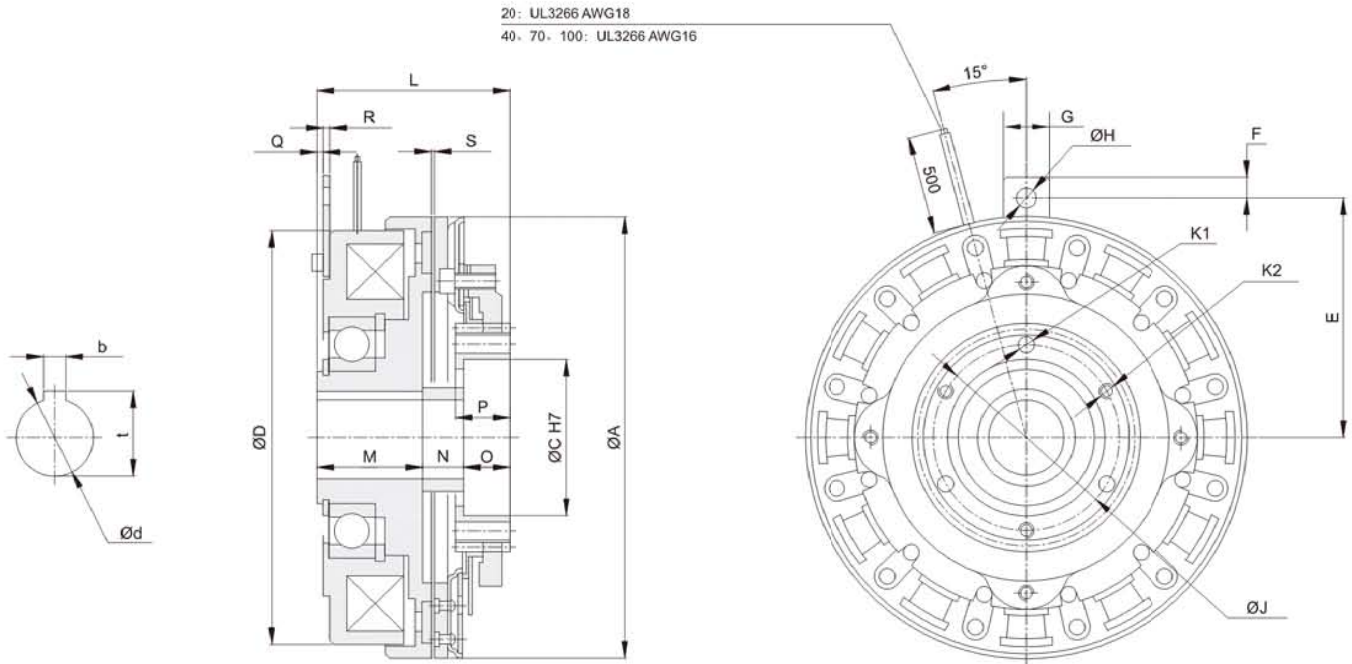
型號 MODEL	MSC1.2T	MSC2.5T	MSC5T	MSC10T
L	50	59	69	85
M	25	32	35	48
N	19	19	16	17
O	6	8	18	20
P	11	13	21	23.5
Q	1.4	3	2	3.1
R	1.6	2	2	2.9
S	0.3	0.3	0.3	0.4
孔径 Aperture d_{H7}	15	20	25	30
鍵槽 Keyway b_{ESH1}^{H9}	5×17	5×22	7×28	7×33
配合軸承	6002ZZ	6004ZZ	6205ZZ	6206ZZ

MSC-T型(幹式單板)電磁式離合器-軸承型

DRY SINGLE-PLATE MAGNETIC CLUTCH
BEARING TYPE



型號 MODEL	MSC20T	MSC40T	MSC70T	MSC100T
靜摩擦轉矩 [kgm](Nm) Static Friction Torque	20(200)	40(400)	70(700)	100(1000)
電壓 Voltage [DC-V]	DC24V			
功率 Power (W) at 20°C	50	65	90	100
重量 Weight (kg)	14	22	35	52
最高轉速 Maximum speed (rpm)	2600	2400	2000	1800



徑方向 Radius

型號 MODEL	MSC20T	MSC40T	MSC70T	MSC100T
A	220	260	315	380
C _{H7}	80	90	110	125
D	207.2	243	293	360
E	120	140	170	210
F	10	12	13	13
G	24	28	30	30
H	8.5	10.5	13	13
J	94	110	130	150
K ₁	3-8.5	4-10.5	4-13	4-13
K ₂	3-M8	4-M10	4-M12	4-M12

軸方向 Shaft

型號 MODEL	MSC20T	MSC40T	MSC70T	MSC100T
L	96	110	123	138
M	53	65	70	80
N	20	20	25	28
O	23	25	28	30
P	27	29	33	35
Q	3.1	6.8	2.8	14.8
R	2.9	3.2	3.2	3.2
S	0.5	0.7	0.7	0.8
孔径 Aperture d _{H7}	40	50	60	70
鍵槽 Keyway b50x1 ^{±0.15}	10×43.5	15×55	15×65	18×76
配合軸承	6208ZZ	6210ZZ	6212ZZ	6214ZZ

微型離合器

定子分為可以有效利用空間的法蘭安裝型與可以簡單地組合到軸上的軸承安裝型兩種類型。並且，可以通過與安裝形狀不同的 3 種電樞單元（直接安裝型）進行組合，形成 6 種型號，來適應不同的安裝條件。根據軸的旋轉速度可分為干式軸承型與滾珠軸承型。通過在電樞 3 型上組合滑輪、齒輪，或分別與軸進行組合，可以定制多種產品。



微型制動器

基本設計與微型離合器相同，是一種高性能、緊湊式的微型制動器。具有安裝形狀不同的 3 種電樞單元，可以提供多種選擇。

■ 型號·機型的選擇

● 離合器的選擇

離合器中包括由安裝方法不同的 2 種定子及 3 種電樞單元組合而成的 6 種型號，所以，要根據安裝的樣式來選擇適合的型號。

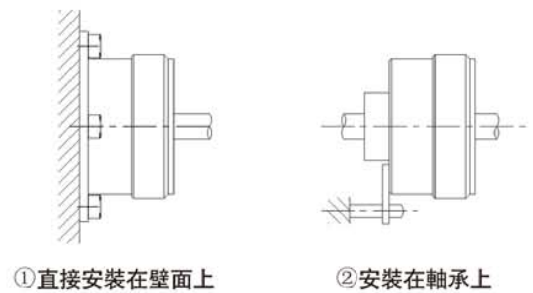
○考慮安裝場所（定子的選擇）

1 直接安裝、固定在壁面上

使用法蘭安裝形定子。由于該型號軸向尺寸短，所以，不需要太大的安裝空間。

2 由軸承支撐、固定

使用軸承安裝型定子。該型號安裝比較容易，可以不需要對安裝部位的加工，節省時間和精力。



①直接安裝在壁面上

②安裝在軸承上

○考慮安裝軸形狀（電樞單元的選擇）

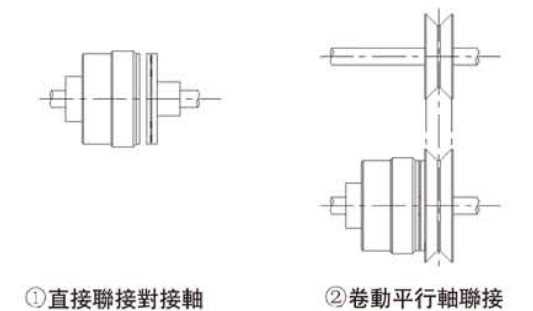
驅動側與被驅動側的連接有以下兩種形式。

1 將對接軸聯接在一起

使用用于對接軸的電樞單元。由于定心等會使安裝變得麻煩，所以有時需要同時使用合成法蘭與彈性聯軸器。

2 盤掛平行軸、用齒輪連接

使用用于通軸的電樞單元。該方法安排起來比較容易，並且，可以非常合理地進行安裝。



①直接聯接對接軸

②卷動平行軸聯接

● 制動器的選擇

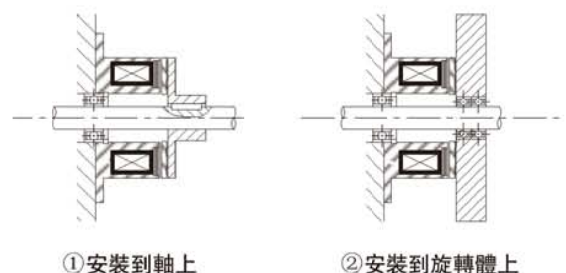
由于制動器用于對旋轉體的制動、固定，所以，定子部位應切實地固定在靜止部位上。並且，電樞單元安裝在旋轉體上的方法有 3 種，要選擇與安裝部分的形狀相適合的型號。

1 安裝在要制動的軸上

由于一般情況下都是對軸進行制動，所以如何有效地安裝到軸上是選擇的重點。

2 直接安裝到旋轉體上

對於未固定到軸上的慣性體，即使對軸進行制動也無法使其停止，所以，要直接安裝到旋轉體上。

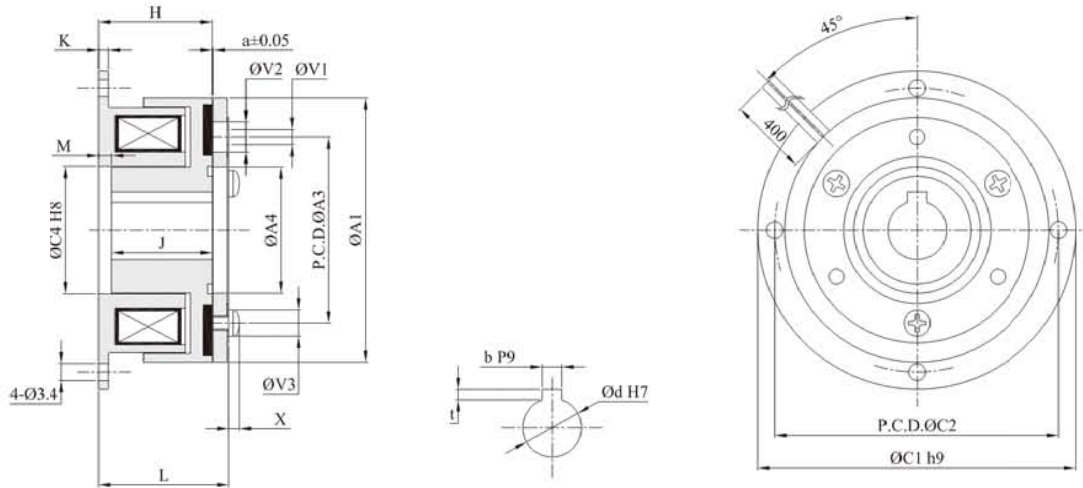


①安裝到軸上

②安裝到旋轉體上

型號 MODEL	MIC04 -13	MIC06 -13	MIC12 -13	MIC24 -13
動摩擦轉矩 [kgm](Nm) Dynamic Friction Torque	0.04(0.4)	0.06(0.6)	0.12(1.2)	0.24(2.4)
功率 Power [DC24V](W) at 20°C	6	6	8	10
重量 Weight (kg)	0.075	0.096	0.178	0.310
最高轉速 Maximum speed (rpm)	10000	10000	10000	10000

MIC-□-13(直接安裝用)



徑方向 Radius

型號 MODEL	MIC04	MIC06	MIC12	MIC24
A1	31	34	43	54
A2	28	32	40	50
A3	19.5	23	30	38
A4	10.5	12.5	18.5	25.5
C1	39	45	54	65
C2	33.5	38	47	58
C3	11.4	13.6	20	27.2
C4	11	13	19	26
C5	8	10	15.5	22
S	—	33	41	51
V1	2-2.1	3-2.6	3-3.1	3-3.1
V2	2-5.3	3-6	3-6	3-6.5
V3	2-4	3-4.5	3-5	3-5.5
Z	4-90°	6-60°	6-60°	6-60°

軸方向 Shaft

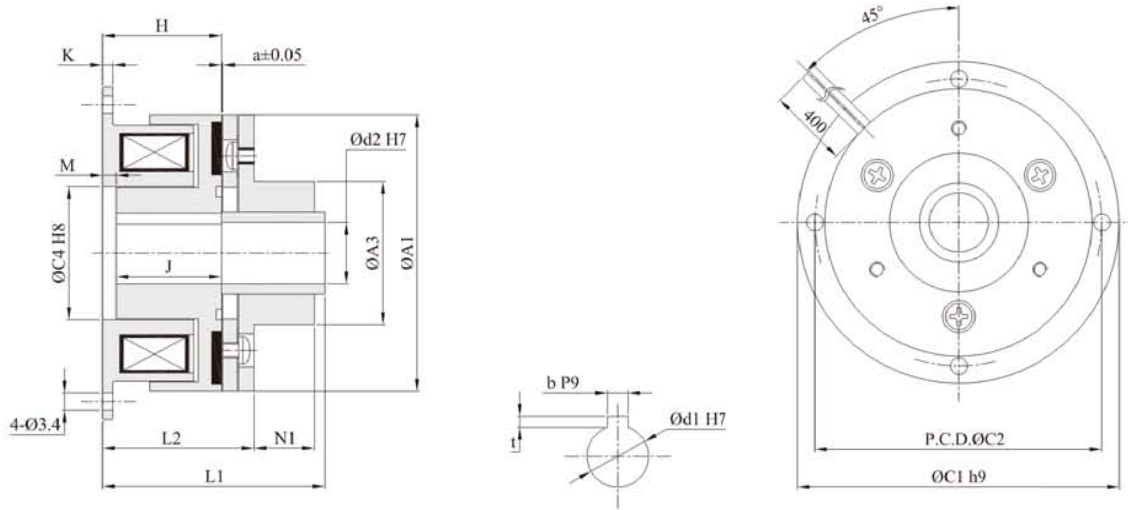
H	18	22.2	25.4	28.1
J	16.5	20.2	23.4	26.1
K	1.5	2	2	2
L	20.5	24.5	28.2	31.3
P	5	6.7	7	8.2
M	1.1	1.3	1.3	1.5
a	0.1	0.15	0.15	0.2
X	0.8	1.2	1.5	1.5

軸孔尺寸 Axle hole size

d H7	5	6	8	10	10	15
b P9	—	2 ^{-0.006} _{-0.031}	2 ^{-0.006} _{-0.031}	3 ^{-0.006} _{-0.031}	3 ^{-0.006} _{-0.031}	5 ^{-0.012} _{-0.042}
t	—	0.8 ^{+0.3} ₀	0.8 ^{+0.3} ₀	1.2 ^{+0.3} ₀	1.2 ^{+0.3} ₀	2 ^{+0.5} ₀

型號 MODEL	MIC04 -15	MIC06 -15	MIC12 -15	MIC24 -15
動摩擦轉矩 [kgm](Nm) Dynamic Friction Torque	0.04(0.4)	0.06(0.6)	0.12(1.2)	0.24(2.4)
功率 Power [DC24V](W) at 20°C	6	6	8	10
重量 Weight (kg)	0.081	0.105	0.195	0.335
最高轉速 Maximum speed (rpm)	500	500	500	500

MIC-□-15(通軸用)



徑方向 Radius

型號 MODEL	M IC 04	M IC 06	M IC 12	M IC 24
A1	31	34	43	54
A2	28	32	40	50
A3	13	14	18	28
C1	39	45	54	65
C2	33.5	38	47	58
C3	11.4	13.6	20	27.2
C4	11	13	19	26
C5	8	10	15.5	22
S	—	33	41	51

軸方向 Shaft

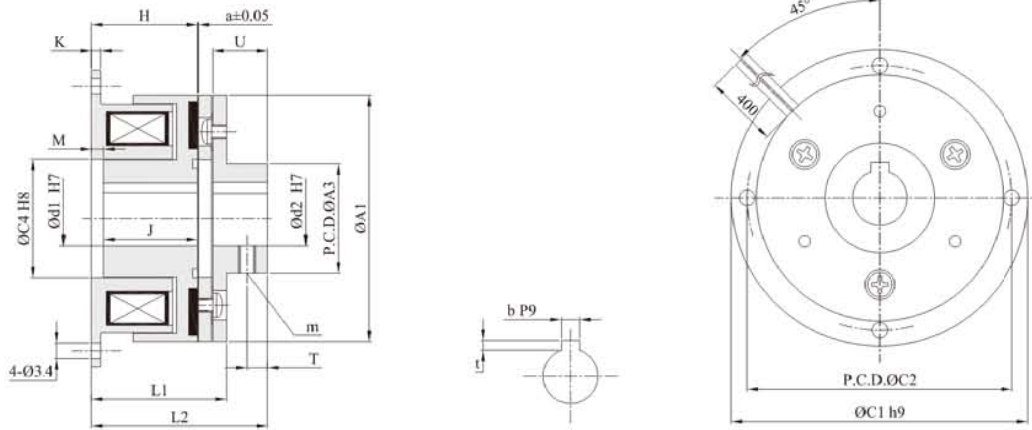
H	18	22.2	25.4	28.1
J	16.5	20.2	23.4	26.1
K	1.5	2	2	2
L1	27.5	34.5	40.2	43.3
L2	22.4	26.5	30.8	34.3
M	1.1	1.3	1.3	1.5
P	5	6.7	7	8.2
N1	4.8	7.8	9.1	8.8
a	0.1	0.15	0.15	0.2

軸孔尺寸 Axle hole size

d ₁ H7	5	6	8	10	10	15
d ₂ H7	5	6	8	10	10	15
b P9	—	2 ^{-0.006} _{0.031}	2 ^{-0.006} _{0.031}	3 ^{-0.006} _{0.031}	3 ^{-0.006} _{0.031}	5 ^{-0.012} _{0.042}
t	—	0.8 ^{+0.3} ₀	0.8 ^{+0.3} ₀	1.2 ^{+0.3} ₀	1.2 ^{+0.3} ₀	2 ^{+0.5} ₀

型號 MODEL	MIC04 -11	MIC06 -11	MIC12 -11	MIC24 -11
動摩擦轉矩 [kgm](Nm) Dynamic Friction Torque	0.04(0.4)	0.06(0.6)	0.12(1.2)	0.24(2.4)
功率 Power [DC24V](W) at 20°C	6	6	8	10
重量 Weight (kg)	0.079	0.103	0.191	0.325
最高轉速 Maximum speed (rpm)	10000	10000	10000	10000

MIC-□-11(對接軸用)



徑方向 Radius

型號 MODEL	MIC04	MIC06	MIC12	MIC24
A1	31	34	43	54
A2	28	32	40	50
A3	9.5	12	17	24
C1	39	45	54	65
C2	33.5	38	47	58
C3	11.4	13.6	20	27.2
C4	11	13	19	26
C5	8	10	15.5	22
S	—	33	41	51
m	M3	2-M3	2-M3	2-M4

軸方向 Shaft

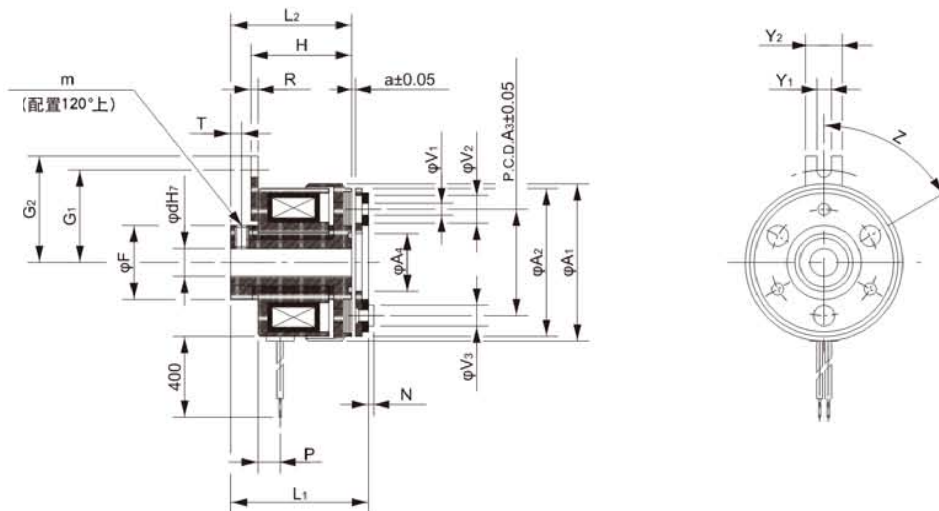
H	18	22.2	25.4	28.1
J	16.5	20.2	23.4	26.1
K	1.5	2	2	2
L1	27.5	34.5	40.2	43.3
L2	22.5	26.5	30.8	34.3
M	1.1	1.3	1.3	1.5
P	5	6.7	7	8.2
U	7	10	12	12
T	2.5	4	5	5
a	0.1	0.15	0.15	0.2

軸孔尺寸 Axle hole size

d1 H7	5	6	8	10	10	15
d2 H7	5	6	8	10	10	15
b P9	—	2 ^{+0.006} _{-0.031}	2 ^{+0.006} _{-0.031}	3 ^{+0.006} _{-0.031}	3 ^{+0.006} _{-0.031}	5 ^{+0.012} _{-0.042}
t	—	0.8 ^{+0.3} ₀	0.8 ^{+0.3} ₀	1.2 ^{+0.3} ₀	1.2 ^{+0.3} ₀	2 ^{+0.5} ₀

型號 MODEL	MIC-04 -33	MIC-06 -33	MIC-12 -33	MIC-24 -33
動摩擦轉矩 [kgm](Nm) Dynamic Friction Torque	0.04(0.4)	0.06(0.6)	0.12(1.2)	0.24(2.4)
功率 Power [DC24V](W) at 20°C	6	6	8	10
重量 Weight (kg)	0.076	0.101	0.183	0.321
最高轉速 Maximum speed (rpm)	500	500	500	500

MIC-□-33(直接安裝用)



徑方向 Radius

型號 MODEL	MIC-04	MIC-06	MIC-12	MIC-24
A1	31	34	43	54
A2	28	32	40	50
A3	19.5	23	30	38
A4	10.5	12.5	18.5	25.5
F	14	16	22	30
V1	2-2.1	3-2.6	3-3.1	3-3.1
V2	2-5.3	3-6	3-6	3-6.5
V3	2-4	3-4.5	3-5	3-5.5
G1	16.8	20	23	28
G2	20	23	26	31
Y1	3.1	3.1	3.1	3.1
Y2	8	8	8	8
Z	4-90°	6-60°	6-60°	6-60°
m	2-M3	2-M3	2-M4	2-M5

軸方向 Shaft

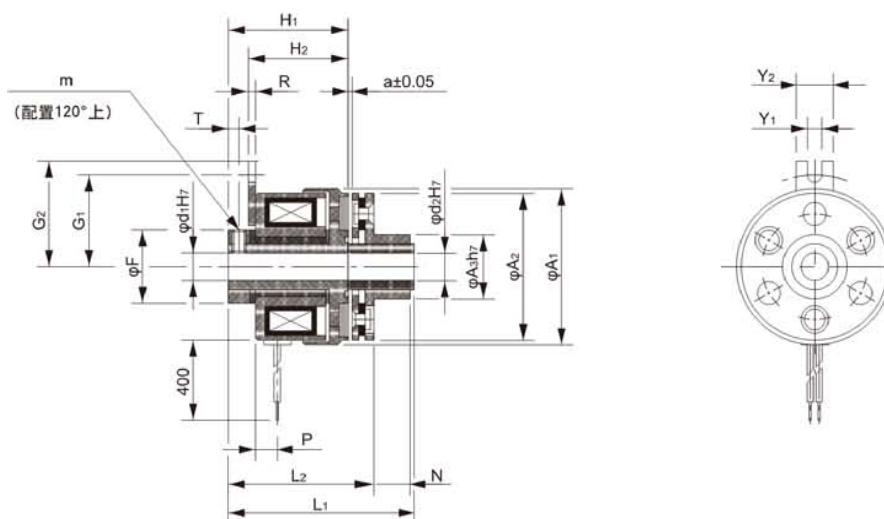
H	19.5	21.9	25.1	27.9
R	1.6	1.6	1.6	1.6
L1	25.9	28.5	33.2	37.3
L2	23.5	26.2	30.4	34.1
P	5	4.7	5	6
N	0.8	1.2	1.5	1.5
T	2.5	2.3	2.8	3.3
a	0.1	0.15	0.15	0.2

軸孔尺寸 Axle hole size

d _{H7}	5	6	8	10	10	15
-----------------	---	---	---	----	----	----

型號 MODEL	MIC-04 -35	MIC-06 -35	MIC-12 -35	MIC-24 -35
動摩擦轉矩 [kgm](Nm) Dynamic Friction Torque	0.04(0.4)	0.06(0.6)	0.12(1.2)	0.24(2.4)
功率 Power [DC24V](W) at 20°C	6	6	8	10
重量 Weight (kg)	0.082	0.110	0.200	0.346
最高轉速 Maximum speed (rpm)	500	500	500	500

MIC-□-35(通軸用)



徑方向 Radius

型號 MODEL	MIC-04	MIC-06	MIC-12	MIC-24
A1	31	34	43	54
A2	28	32	40	50
A3	13	14	18	28
F	14	16	22	30
G1	16.8	20	23	28
G2	20	23	26	31
Y1	3.1	3.1	3.1	3.1
Y2	8	8	8	8
m	2-M3	2-M3	2-M4	2-M5

軸方向 Shaft

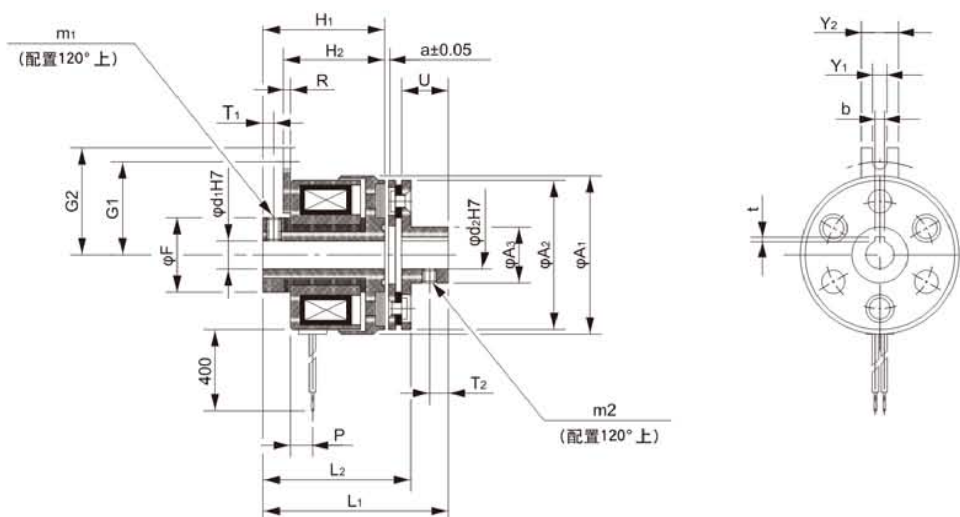
型號 MODEL	MIC-04	MIC-06	MIC-12	MIC-24
H1	23.5	26.2	30.4	34.1
H2	19.5	21.9	25.1	27.9
R	1.6	1.6	1.6	1.6
L1	33	38.5	45.2	49.3
L2	27.9	30.5	35.8	40.3
P	5	4.7	5	6
N	4.8	7.8	9.1	8.8
T	2.5	2.3	2.8	3.3
a	0.1	0.15	0.15	0.2

軸孔尺寸 Axle hole size

型號 MODEL	MIC-04	MIC-06	MIC-12	MIC-24
d1 H7	5	6	8	10
d2 H7	5	6	8	10

型號 MODEL	MIC-04 -31	MIC-06 -31	MIC-12 -31	MIC-24 -31
動摩擦轉矩 [kgm](Nm) Dynamic Friction Torque	0.04(0.4)	0.06(0.6)	0.12(1.2)	0.24(2.4)
功率 Power [DC24V](W) at 20°C	6	6	8	10
重量 Weight (kg)	0.080	0.108	0.196	0.336
最高轉速 Maximum speed (rpm)	500	500	500	500

MIC-□-31(對接軸用)



徑方向 Radius

型號 MODEL	MIC-04	MIC-06	MIC-12	MIC-24
A1	31	34	43	54
A2	28	32	40	50
A3	9.5	12	17	24
F	14	16	22	30
G1	16.8	20	23	28
G2	20	23	26	31
Y1	3.1	3.1	3.1	3.1
Y2	8	8	8	8
m1	2-M3	2-M3	2-M4	2-M5
m2	M3	2-M3	2-M3	2-M4

軸方向 Shaft

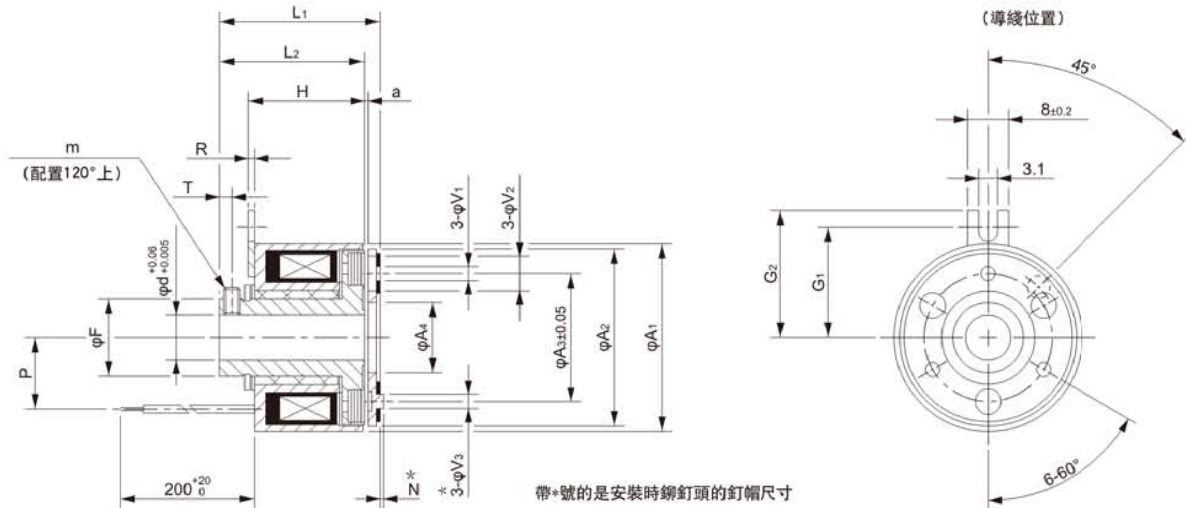
H1	23.5	26.2	30.4	34.1
H2	19.5	21.9	25.1	27.9
R	1.6	1.6	1.6	1.6
L1	33	38.5	45.2	49.3
L2	27.9	30.5	35.8	40.3
P	5	4.7	5	6
U	7	10	12	12
T1	2.5	2.3	2.8	3.3
T2	2.5	4	5	5
a	0.1	0.15	0.15	0.2

軸孔尺寸 Axle hole size

$d_1 H7$	5	6	8	10	10	15
$d_2 H7$	5	6	8	10	10	15
$b P9$	—	$2_{-0.031}^{+0.006}$	$2_{-0.031}^{+0.006}$	$3_{-0.031}^{+0.006}$	$3_{-0.031}^{+0.006}$	$5_{-0.042}^{+0.012}$
t	—	$0.8_{-0}^{+0.3}$	$0.8_{-0}^{+0.3}$	$1.2_{-0}^{+0.3}$	$1.2_{-0}^{+0.3}$	$2_{-0}^{+0.5}$

型號 MODEL	MIC-05 -33M	MIC-10 -33M
動摩擦轉矩 [kgm](Nm) Dynamic Friction Torque	0.05(0.5)	0.1(1.0)
功率 Power [DC24V](W) at 20°C	6	6
重量 Weight (kg)	0.080	0.110
最高轉速 Maximum speed (rpm)	500	500

MIC-□-33M



徑方向 Radius

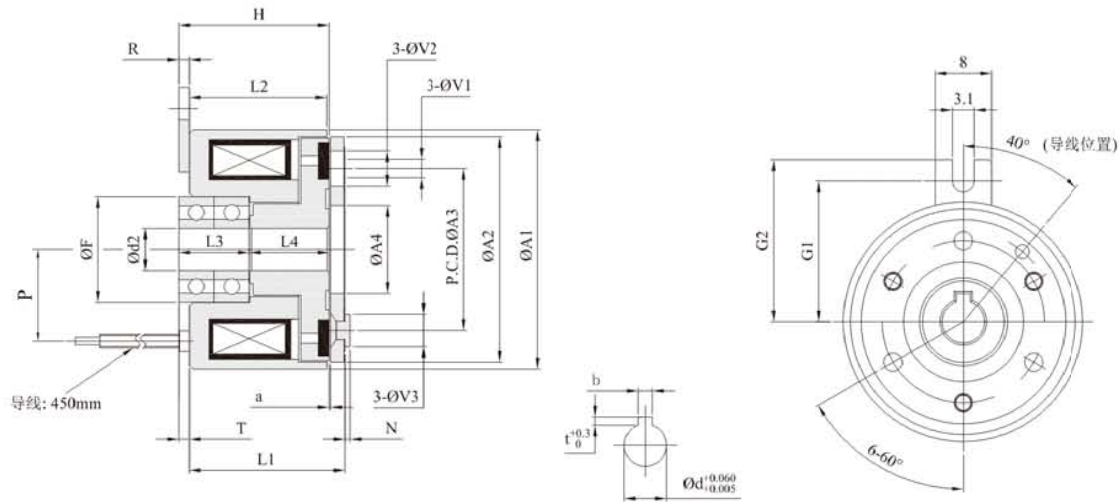
型號 MODEL	MIC-05		MIC-10	
d	6	8	8	10
A1	34		45	
A2	32		42	
A3	23		30	
A4	12.5		18.5	
F	14		18	
V1	3-2.6		3-3.1	
V2	3-5.5		3-6	
V3	3-6		3-6	
G1	20		25	
G2	23		27.5	
m	M3		M4	

軸方向 Shaft

型號 MODEL	MIC-05	MIC-10
H	21	25.3
R	1.2	1.2
L1	28.6	35.1
L2	26.2	32.4
P	13	17.5
N	3	3.5
T	2.3	3
a	0.2 ^{+0.05}	0.2 ^{+0.05} _{-0.1}

型號 MODEL	MIC04 -33B	MIC05 -33B	MIC10 -33B
動摩擦轉矩 [kgm](Nm) Dynamic Friction Torque	0.04(0.4)	0.05(0.5)	0.1(1.0)
功率 Power [DC24V](W) at 20°C	6	6	6
重量 Weight (kg)	0.076	0.082	0.101
最高轉速 Maximum speed (rpm)	500	500	500

MIC-□-33B



徑方向 Radius

型號 MODEL	MIC04	MIC05	MIC10
A1	—	34	45
A2	30	32	42
A3	23	23	30
A4	12.5	12.5	18.5
F	—	15 16	19
V1	3-2.6	3-2.6	3-3.1
V2	—	3-5.5	3-6
V3	3-4.5	3-6	3-6
G1	18	20	25
G2	21	23	28

軸方向 Shaft

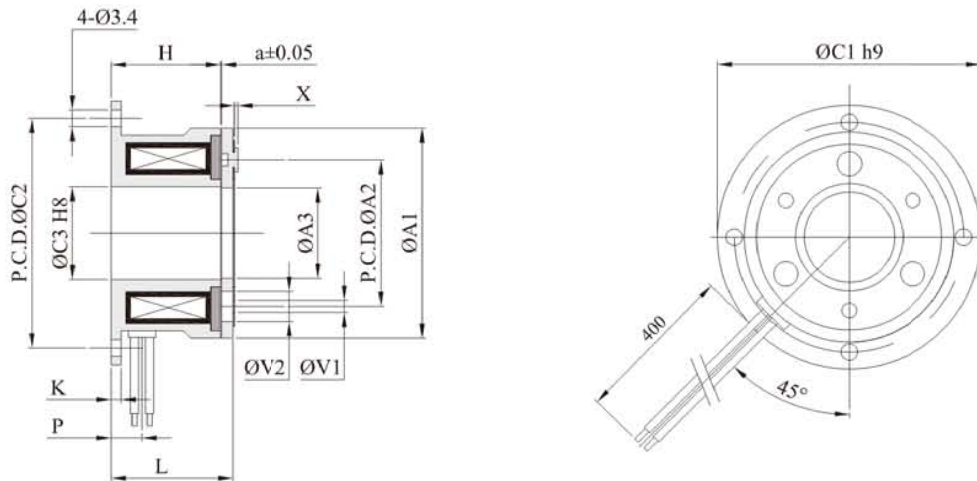
	MIC04	MIC05	MIC10
H	19.3	21	25.3
R	1.2	1.2	1.2
L1	21.9	22.2	26.8
L2	—	19.8	24.1
L3	10	10	12 14
L4	9.3	11.3	13 11
P	10.5	13	17.5
N	2.1	3	3.5
T	—	1.5	0.9
a	0.2 ^{+0.1}	0.2 ^{+0.05}	0.2 ^{+0.05} / _{-0.1}

軸孔尺寸 Axle hole size

	MIC04	MIC05	MIC10
d ₂	6	6	8 8 10
d ₁	6	6	8 8 10
b	2 ^{-0.030} / _{-0.005}	2 ^{-0.030} / _{-0.005}	2 ^{-0.030} / _{-0.005} 3 ^{-0.025} / ₀
t	0.8 ^{0.3}	0.8 ^{0.3}	0.8 ^{0.3} 1.2 ^{0.3}

型號 MODEL	MIB04 -13	MIB06 -13	MIB12 -13	MIB24 -13
動摩擦轉矩 [kgm](Nm) Dynamic Friction Torque	0.04(0.4)	0.06(0.6)	0.12(1.2)	0.24(2.4)
功率 Power [DC24V](W) at 20°C	6	6	8	10
重量 Weight (kg)	0.053	0.072	0.118	0.200
最高轉速 Maximum speed (rpm)	10000	10000	10000	10000

MIB-□-13



徑方向 Radius

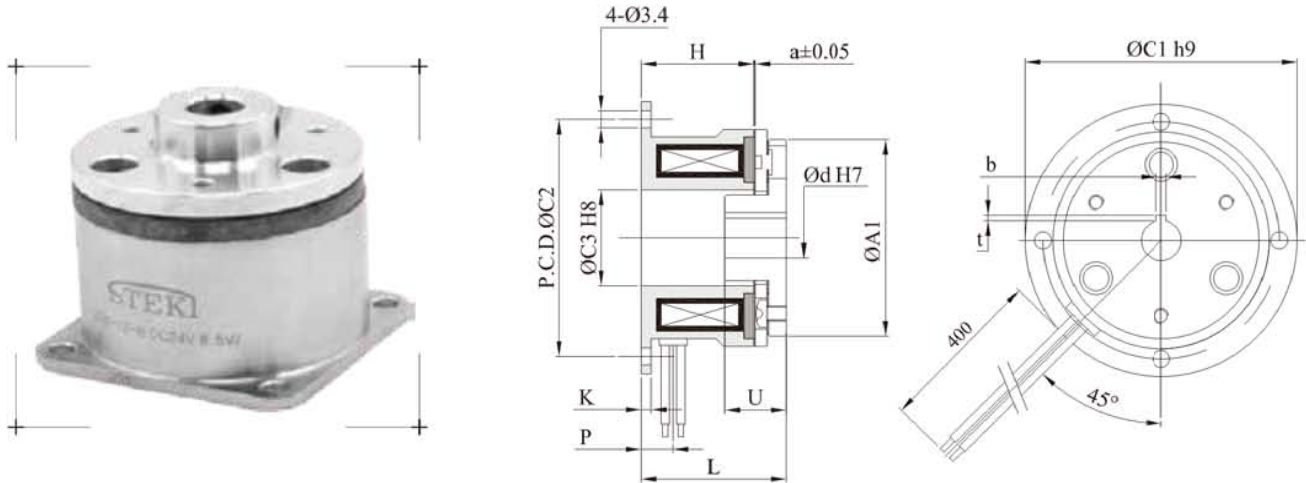
型號 MODEL	MIB04	MIB06	MIB12	MIB24
A1	28	32	40	50
A2	19.5	23	30	38
A3	10.5	12.5	18.5	25.5
C1	39	45	54	65
C2	33.5	38	47	58
C3	11.4	13.6	20	27.2
C4	11	13	19	26
S	—	33	41	51
V1	2-2.1	3-2.6	3-3.1	3-3.1
V2	2-5.3	3-6	3-6	3-6.5
V3	2-4	3-4.5	3-5	3-5.5
Z	4-90°	6-60°	6-60°	6-60°

軸方向 Shaft

型號 MODEL	MIB04	MIB06	MIB12	MIB24
H	13.7	17	20	22
K	1.5	2	2	2
J1	2.6	3.3	3.3	3.5
J2	1.3	1.3	1.3	1.5
L	16.1	19.3	22.8	25.2
P	5	6.7	7	8
X	0.8	1.2	1.6	1.6
a	0.1	0.15	0.15	0.2

型號 MODEL	MIB04 -12	MIB06 -12	MIB12 -12	MIB24 -12
動摩擦轉矩 [kgm](Nm) Dynamic Friction Torque	0.04(0.4)	0.06(0.6)	0.12(1.2)	0.24(2.4)
功率 Power [DC24V](W) at 20°C	6	6	8	10
重量 Weight (kg)	0.057	0.079	0.131	0.215
最高轉速 Maximum speed (rpm)	10000	10000	10000	10000

MIB-□-12



徑方向 Radius

型號 MODEL	MIB04	MIB06	MIB12	MIB24
A1	28	32	40	50
C1	39	45	54	65
C2	33.5	38	47	58
C3	11.4	13.6	20	27.2
C4	11	13	19	26
S	—	33	41	51

軸方向 Shaft

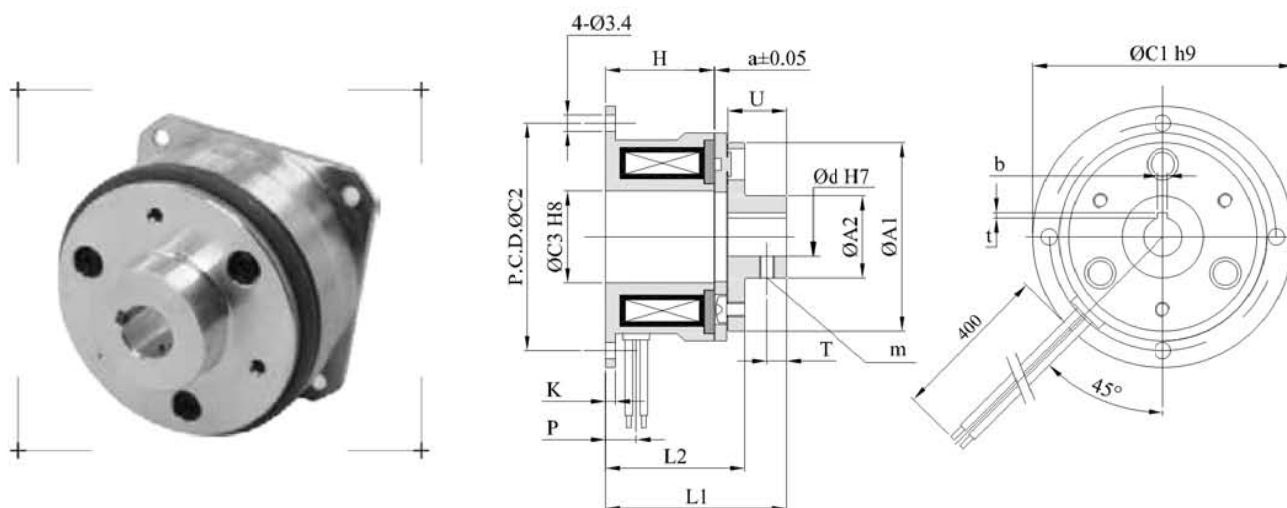
型號 MODEL	MIB04	MIB06	MIB12	MIB24
H	13.7	17	20	22
K	1.5	2	2	2
J1	2.6	3.3	3.3	3.5
J2	1.3	1.3	1.3	1.5
L	18.1	21.3	25.5	28.2
P	5	6.7	7	8
U	7	10	12	12
a	0.1	0.15	0.15	0.2

軸孔尺寸 Axle hole size

型號 MODEL	MIB04	MIB06	MIB12	MIB24		
d H7	5	6	8	10	15	
b P9	—	2 ^{-0.006} _{-0.031}	2 ^{-0.006} _{-0.031}	3 ^{-0.006} _{-0.031}	3 ^{-0.006} _{-0.031}	5 ^{-0.012} _{-0.042}
t	—	0.8 ^{+0.3} ₀	0.8 ^{+0.3} ₀	1.2 ^{+0.3} ₀	1.2 ^{+0.3} ₀	2 ^{+0.5} ₀

型號 MODEL	MIB04 -11	MIB06 -11	MIB12 -11	MIB 24 -11
動摩擦轉矩 [kgm](Nm) Dynamic Friction Torque	0.04(0.4)	0.06(0.6)	0.12(1.2)	0.24(2.4)
功率 Power [DC24V](W) at 20°C	6	6	8	10
重量 Weight (kg)	0.057	0.079	0.131	0.215
最高轉速 Maximum speed (rpm)	10000	10000	10000	10000

MIB-□-11



徑方向 Radius

型號 MODEL	MIB04	MIB06	MIB12	MIB24
A1	28	32	40	50
A2	9.5	12	17	24
C1	39	45	54	65
C2	33.5	38	47	58
C3	11.4	13.6	20	27.2
C4	11	13	19	26
S	—	33	41	51
m	M3	2-M3	2-M3	2-M4

軸方向 Shaft

H	13.7	17	20	22
K	1.5	2	2	2
J1	2.6	3.3	3.3	3.5
J2	1.3	1.3	1.3	1.5
L1	23.1	29.3	34.8	37.2
L2	18.1	21.3	25.5	28.2
P	5	6.7	7	8
U	7	10	12	12
T	2.5	4	5	5
a	0.1	0.15	0.15	0.2

軸孔尺寸 Axle hole size

d H7	5	6	8	10	10	15
b P9	—	2 ^{-0.006} _{-0.031}	2 ^{-0.006} _{-0.031}	3 ^{-0.008} _{-0.031}	3 ^{-0.008} _{-0.031}	5 ^{-0.012} _{-0.042}
t	—	0.8 ^{+0.3} ₀	0.8 ^{+0.3} ₀	1.2 ^{+0.3} ₀	1.2 ^{+0.3} ₀	2 ^{+0.5} ₀

● FMP型離合器・制動器組合

具有軸對接構造的防滴型動力從輸入軸輸入、從常時輸出軸輸出，與離合器的電流斷開相配合對制動器進行通電，從而實現輸出軸的制動。



● FMR型離合器・制動器組合

具有 1 軸貫通構造的開放型。動力從輸入輪轂輸入、從常時輸出軸輸出，與離合器的電流斷開相配合對制動器進行通電，從而實現輸出軸的制動。



● FMT 型雙重離合器組合

把輪轂作為輸入用于 2 級變速及正反轉運行，以及把軸作為輸入，用于動力分配等用途。



● FMX型雙重離合器・制動器組合

把輪轂作為輸入、用于 2 級變速及正反轉運行。通過離合器的電流斷開及對制動器的通電，實現輸出軸的制動。



● TMP型離合器・制動器組合（馬達直接型）

輸入軸直接與馬達連接，輸出軸直接與減速機連接的機型。



● MMP型離合器・制動器組合（馬達直接型）

輸入軸直接與馬達連接，帶底座的機型。



● SMP型離合器・制動器組合（空心軸型）

緊湊型極大節省安裝空間，輸入空心軸的機型。

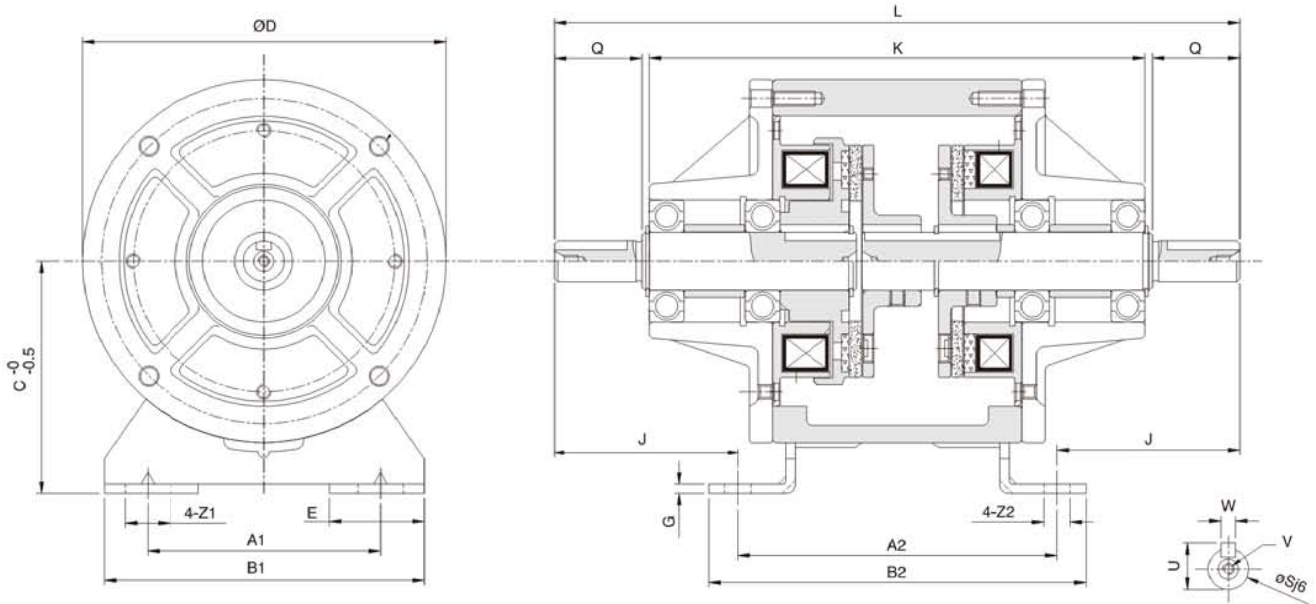


● AMP型（減速機一體型）

在減速機的輸入軸安裝離合器與制動器，從減速機輸出。輸入從 V 帶輪向皮帶傳動。



型號 MODEL	FMP0.6	FMP1.2	FMP2.5	FMP5	FMP10	FMP20
靜摩擦轉矩 Static Friction Torque [kgm](Nm)	0.55 (5.5)	1.1 (11)	2.2 (22)	4.5 (45)	9 (90)	17.5 (175)
功率 Power [DC24V](W) at 20°C	11	15	20	25	35	45
懸垂荷重 Suspended load (kgf)	32	48	70	90	130	180
重量 Weight (kg)	2.1	4.2	6.8	12	22	49
最高轉速 Maximum speed (rpm)	1800	1800	1800	1800	1800	1800



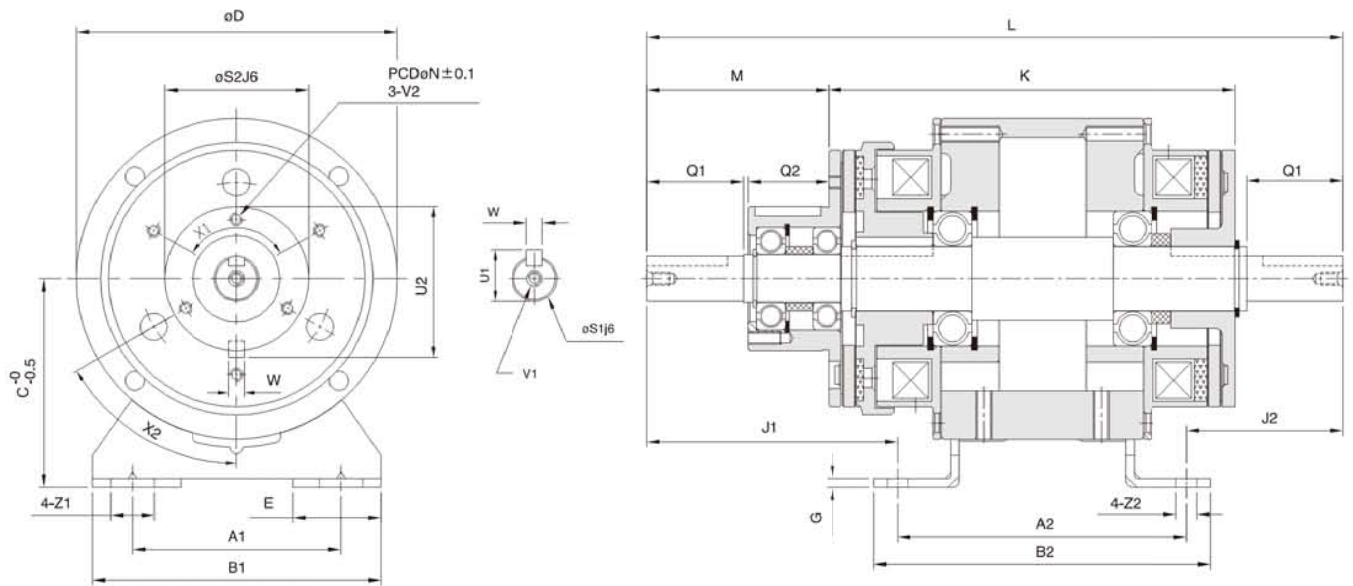
徑方向 Radius

型號 MODEL	FMP0.6	FMP1.2	FMP2.5	FMP5	FMP10	FMP20
A1	65	80	105	135	155	195
B1	90	110	140	175	200	240
C	65	80	90	112	132	160
D	100	125	150	190	230	290
E	27.5	32.5	35	42	45	47
S	11	14	19	24	28	38
U	12.5	16	21	27	31	41.5
W	4	5	5	7	7	10
Z1	13.5	15.5	20	24	28	28

軸方向 Shaft

型號 MODEL	FMP0.6	FMP1.2	FMP2.5	FMP5	FMP10	FMP20
A2	90	110	135	160	200	240
B2	105	130	160	185	230	270
G	2.6	3.2	3.2	4.5	6	20
J	47.5	63.2	80.1	107.95	145.1	188
K	132	171	210	270	362	448
L	187	236.2	295.3	375.8	490.3	616.2
Q	25	30	40	50	60	80
V	M4*0.7P*8L	M4*0.7P*8L	M6*1P*11L	M6*1P*11L	M6*1P*11L	M10*1.5P*17L
Z2	6.5	9	11	11	14	14

型號 MODEL		FMR0.6	FMR1.2	FMR2.5	FMR5	FMR10	FMR20	FMR40
靜摩擦轉矩 Static Friction Torque	[kgm](Nm)	0.55 (5.5)	1.1 (11)	2.2 (22)	4.5 (45)	9 (90)	17.5 (175)	35 (350)
功率 Power	[DC24V](W) at 20°C	11	15	20	25	35	45	60
懸垂荷重 Suspended load	A	30	45	70	90	140	200	290
	B	14	25	45	70	100	180	260
重量 Weight	(kg)	1.5	2.7	5.5	9.6	18.5	35	64
最高轉速 Maximum speed	(rpm)	1800	1800	1800	1800	1800	1800	1800



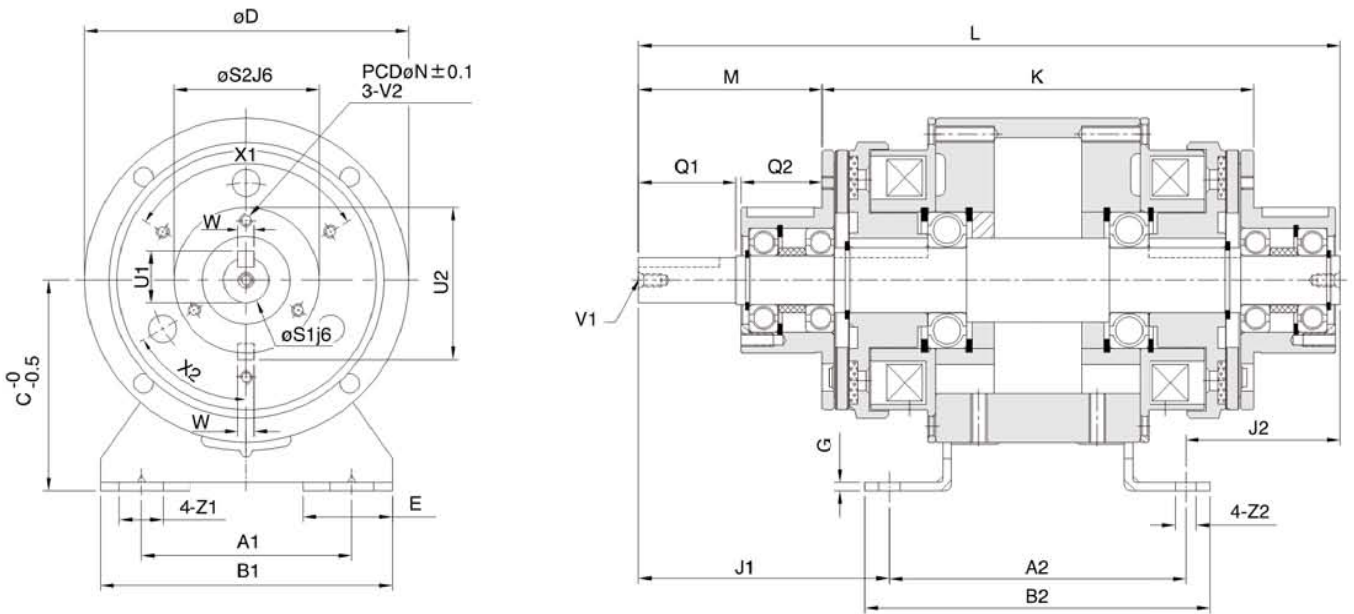
徑方向 Radius

型號 MODEL	FMR0.6	FMR1.2	FMR2.5	FMR5	FMR10	FMR20	FMR40
A2	75	90	110	135	160	200	240
B2	95	105	130	160	185-5	230	270
G	2.6	3.2	3.2	4.5	6	20	25
J1	66.25	78.2	98	120.3	149.5	186.7	238
J2	43.15	48.8	62	74.7	89.5	117.3	154
K	105.5	126.9	149.4	182.1	221.5	276.9	334
L	181	217	270	330	399	504	632
M	46.5	56.5	72	92	113	142	183
Q1	25	30	40	50	60	80	110
Q2	20	25	30	40	50	60	70
V1	M4*0.7P*8L	M4*0.7P*8L	M6*1P*11L	M6*1P*11L	M6*1P*11L	M10*1.5P*17L	M10*1.5P*17L
Z2	6.5	6.5	9	11	11.5	14	14

軸方向 Shaft

型號 MODEL	FMR0.6	FMR1.2	FMR2.5	FMR5	FMR10	FMR20	FMR40
A1	52	65	80	105	135	155	195
B1	72	90	110	140	175	200	240
C	55	65	80	90	112	132	160
D	80	100	125	150	190	230	290
E	27.5	27.5	32.5	35	42	45	47
N	33	37	47	52	62	74.5	101.5
S1	11	14	19	24	28	38	42
S2	38	45	55	64	75	90	115
U1	12.5	16	21	27	31	41.5	45.5
U2	39.5	47	57	67	78	93.5	118.5
V2	M4*0.7P*6L	M4*0.7P*6L	M4*0.7P*8L	M4*0.7P*8L	M6*1P*12L	M6*1P*12L	M6*1P*12L
W	4	5	5	7	7	10	12
X1	3-120°	3-120°	4-90°	4-90°	4-90°	4-90°	8-45°
X2	60°	60°	45°	45°	45°	45°	22.5°
Z1	13.5	13.5	15.5	20	24	28	28

型號 MODEL	FMT0.6	FMT1.2	FMT2.5	FMT5	FMT10	FMT20	FMT40
靜摩擦轉矩 [kgm](Nm) Static Friction Torque	0.55(5.5)	1.1(11)	2.2(22)	4.5(45)	9(90)	17.5(175)	35(350)
功率 Power [DC24V](W) at 20°C	11	15	20	25	35	45	60
懸垂荷重 Suspended load (kgf)	14	25	45	70	100	180	260
重量 Weight (kg)	1.5	2.7	5.5	9.6	18.5	35	64
最高轉速 Maximum speed (rpm)	1800	1800	1800	1800	1800	1800	1800



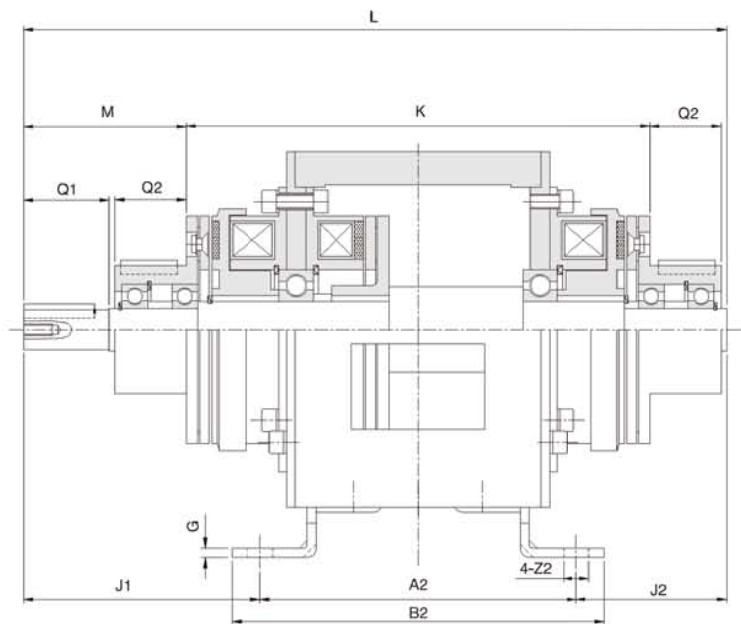
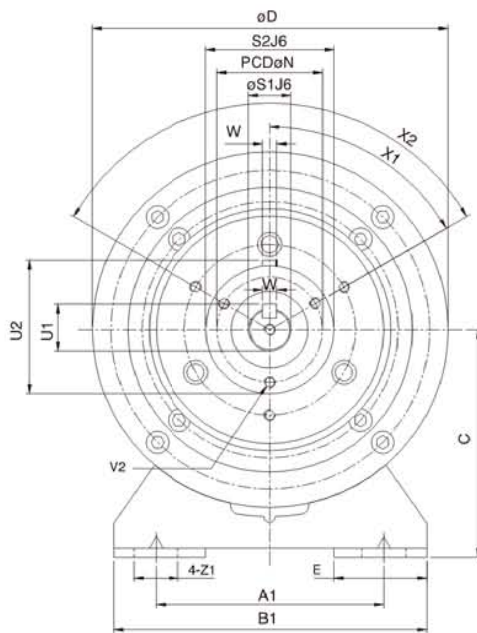
徑方向 Radius

型號 MODEL	FMT0.6	FMT1.2	FMT2.5	FMT5	FMT10	FMT20	FMT40
A2	75	91.4	110	135	160	200	240
B2	95	106.4	130	160	185.5	230	270
G	2.6	3.2	3.2	4.5	6	20	25
J1	65.5	77.5	97.7	120.3	149.5	186.7	238
J2	40.5	47.5	58.3	71.7	87.5	105.3	154
K	111.5	133	161.4	191.6	233	289.4	350
L	181	217	266	327	397	492	603
M	46.5	56.5	72	92	113	142	183
Q1	25	30	40	50	60	80	110
Q2	20	25	30	40	50	60	70
V1	M4*0.7P*8L	M4*0.7P*8L	M6*1P*11L	M6*1P*11L	M6*1P*11L	M10*1.5P*17L	M10*1.5P*17L
Z2	6.5	6.5	9	11	11.5	14	14

軸方向 Shaft

型號 MODEL	FMT0.6	FMT1.2	FMT2.5	FMT5	FMT10	FMT20	FMT40
A1	52	65	80	105	135	155	195
B1	80	90	110	140	175	200	240
C	55	65	80	90	112	132	160
D	80	100	125	150	190	230	290
E	27.5	27.5	32.5	35	42	45	47
N	33	37	47	52	62	74.5	101.5
S1	11	14	19	24	28	38	42
S2	38	45	55	64	75	90	115
U1	12.5	16	21	27	31	41.5	45.5
U2	39.5	47	57	67	78	93.5	118.5
V2	M4*0.7P*6L	M4*0.7P*6L	M4*0.7P*8L	M4*0.7P*8L	M6*1P*12L	M6*1P*12L	M6*1P*12L
W	4	5	5	7	7	10	12
X1	3-120°	3-120°	4-90°	4-90°	4-90°	4-90°	8-45°
X2	60°	60°	45°	45°	45°	45°	22.5°
Z1	13.5	13.5	15.5	20	24	28	28

型號 MODEL	FMX0.6	FMX1.2	FMX2.5	FMX5	FMX10	FMX20
靜摩擦轉矩 [kgm](Nm) Static Friction Torque	0.55(5.5)	1.1(11)	2.2(22)	4.5(45)	9(90)	17.5(175)
功率 Power [DC24V](W) at 20°C	11	15	20	25	35	45
懸垂荷重 Suspended load	14	25	45	70	100	180
重量 Weight (kg)	4	6	9	17	29	58
最高轉速 Maximum speed (rpm)	1800	1800	1800	1800	1800	1800



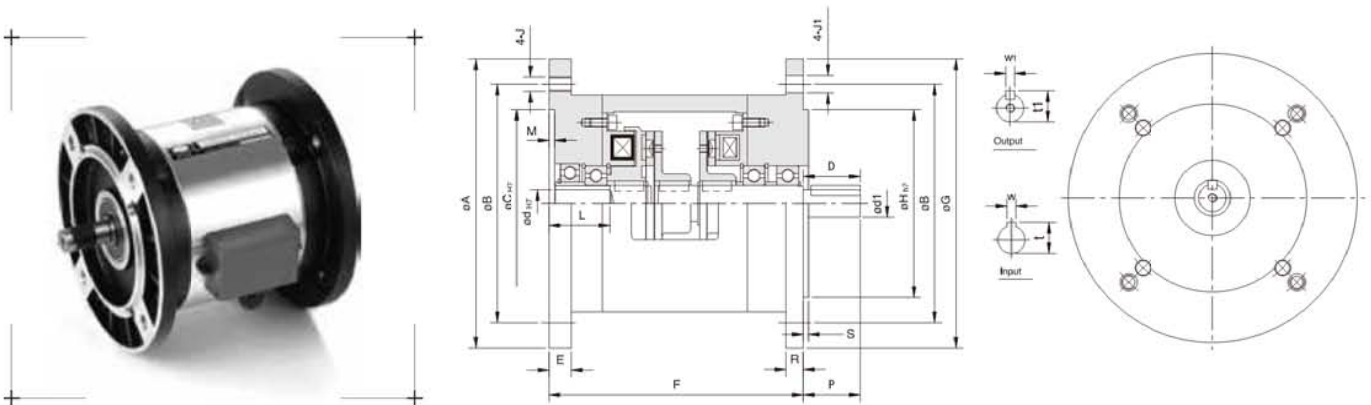
徑方向 Radius

型號 MODEL	FMX0.6	FMX1.2	FMX2.5	FMX5	FMX10	FMX20
A2	91.4	110	135	157.5	200	240
B2	106.4	130	160	183	230	270
G	2.6	3.2	3.2	4.5	6	20
J1	73	83.6	99.5	124	150	197
J2	48	53.6	59.5	74	90	114
K	142	163.2	190	222	272	348
L	211	247.2	294	358	440	551
M	47	57	72	93	114	143
Q1	25	30	40	50	61	80
Q2	20	25	30	40	50	60
V1	M4*0.7P*8L	M4*0.7P*8L	M6*1P*11L	M6*1P*11L	M6*1P*11L	M10*1.5P*17L
Z2	6.5	9	11	11.5	14	14

軸方向 Shaft

型號 MODEL	FMX0.6	FMX1.2	FMX2.5	FMX5	FMX10	FMX20
A1	65	80	105	135	155	195
B1	90	110	140	175	200	240
C	65	80	90	112	132	160
D	100	125	150	190	230	290
E	27.5	32.5	35	42	45	47
F	60	68	81	97	110	129
N	33	37	47	52	62	74.5
S1	11	14	19	24	28	38
S2	38	45	55	64	75	90
U1	12.5	16	21	27	31	41.5
U2	39.5	47	57	67	78	93.5
V2	3-M4*0.7P*4L	3-M4*0.7P*6L	4-M4*0.7P*8L	4-M4*0.7P*8L	6-M5*0.8P*8L	4-M6*1P*12L
W	4	5	5	7	7	10
X1	3-120°	3-120°	4-90°	4-90°	6-60°	4-90°
X2	60°	60°	45°	45°	30°	45°
Z1	13.5	15.5	20	24	28	28

型號 MODEL	TMP0.6	TMP1.2	TMP2.5	TMP5	TMP10	TMP20
靜摩擦轉矩 Static Friction Torque [kgm](Nm)	0.55(5.5)	1.1(11)	2.2(22)	4.5(45)	9.0(90)	17.5(175)
動摩擦轉矩 Dynamic Friction Torque [kgm](Nm)	0.5(5.0)	1.0(10)	2.0(20)	4.0(40)	8.0(90)	16.0(160)
功率 Power [DC24V](W) at 20°C	11	15	20	25	35	45
重量 Weight (kg)	2.5	4.8	8.5	14	24	47
最高轉速 Maximum speed (rpm)	1800	1800	1800	1800	1800	1800



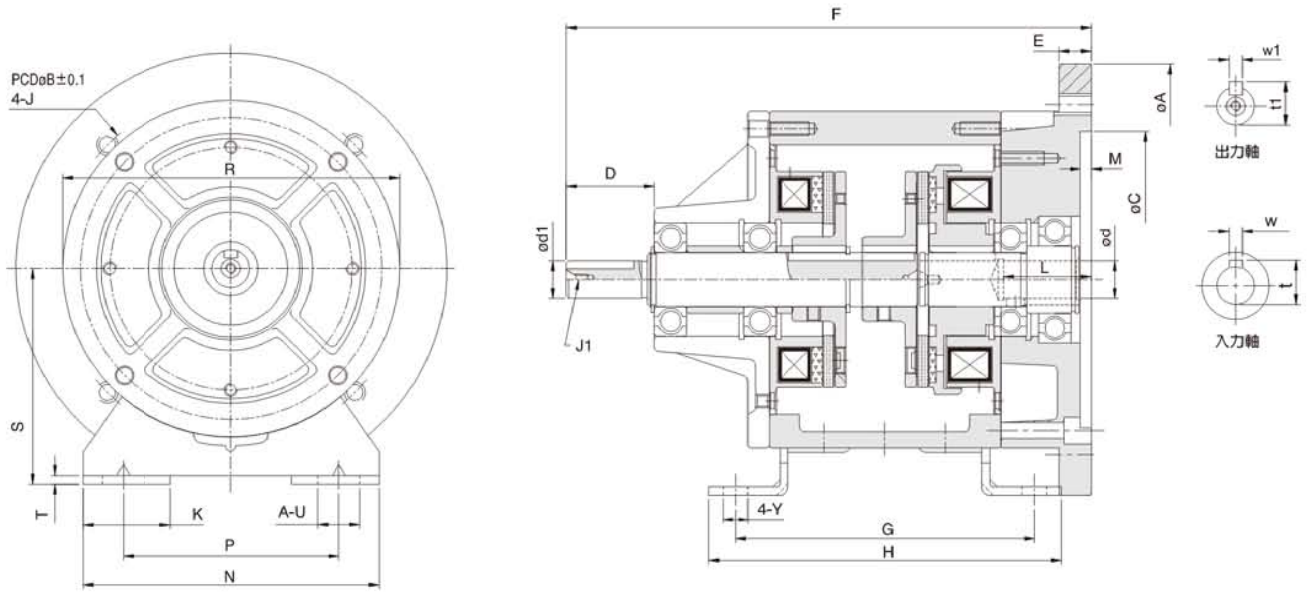
徑方向 Radius

型號 MODEL	TMP0.6	TMP1.2	TMP2.5	TMP5	TMP10	TMP20
A	160	160	200	200	250	300
B	130	130	165	165	215	265
C	110	110	130	130	180	230
H	110	110	130	130	180	230
J	M8	M8	M10	M10	M12	M12
J1	10	10	12	12	14	15
d	11	14	19	24	28	38
d1	11	14	19	24	28	38
D	25	30	40	50	60	80

軸方向 Shaft

型號 MODEL	TMP0.6	TMP1.2	TMP2.5	TMP5	TMP10	TMP20
E	12	12	15.5	14	12.3	17
F	131	150	175.5	241.5	285	430
L	29	30	40	50	66	81
M	3.5	4	4	4	4.5	6
P	25	30	39.45	48.5	60.75	80
R	9	9.5	12	10.5	9.5	13
S	3	3	3.5	3.5	4.5	4
w	4	5	6	8	8	10
t	13	16.5	22	27.5	32	41.8
w1	4	5	6	8	8	10
t1	12.5	16	21.5	27	31	41.5

型號 MODEL	MMP0.6	MMP1.2	MMP2.5	MMP5	MMP10	MMP20
靜摩擦轉矩 [kgm](Nm) Static Friction Torque	0.55 (5.5)	1.1 (11)	2.2(22)	4.5(45)	9.0 (90)	17.5(175)
動摩擦轉矩 [kgm](Nm) Dynamic Friction Torque	0.5 (5.0)	1.0 (10)	2.0(20)	4.0(40)	8.0 (80)	16.0(160)
功率 Power [DC24V](W) at 20°C	11	15	20	25	35	45
重量 Weight (kg)	2.6	5	9	15	25	48
最高轉速 Maximum speed (rpm)	1800	1800	1800	1800	1800	1800



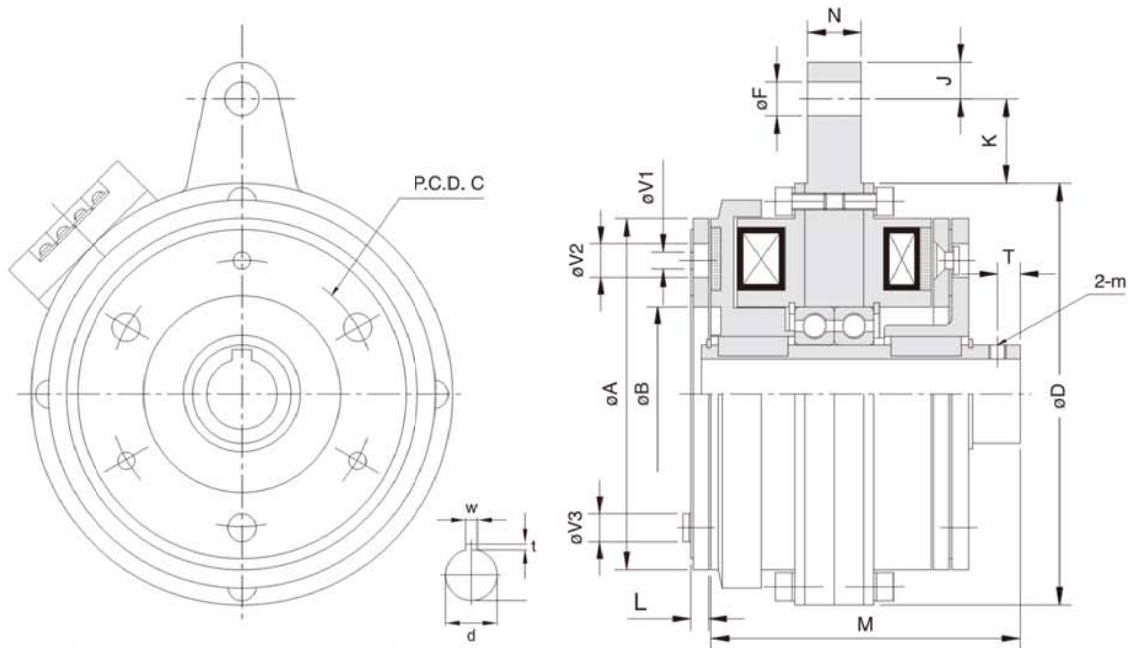
徑方向 Radius

型號 MODEL	MMP0.6	MMP1.2	MMP2.5	MMP5	MMP10	MMP20
A	160	160	200	200	250	300
B	130	130	165	165	215	265
C	110	110	130	130	180	230
J	M8	M8	M10	M10	M12	M12
J1	M4*0.7P*8L	M4*0.7P*8L	M6*1P*11L	M6*1P*11L	M6*1P*11L	M10*1.5P*17L
R	100	125	150	190	230	290
S	65	80	90	112	132	160
T	2.6	3.2	3.2	4.5	6	20
d	11	14	19	24	28	38
d1	11	14	19	24	28	38

軸方向 Shaft

型號 MODEL	MMP0.6	MMP1.2	MMP2.5	MMP5	MMP10	MMP20
D	27.5	32.7	42.6	52.95	64.1	84
E	12	12	15.5	14	12.5	17
F	160.5	194.7	234.6	310.5	389.1	525
G	90	110	135	57.5	200	240
H	105	130	160	183	230	270
K	27.5	32.5	35	42	45	47
L	29	32.5	41.2	54.25	71.25	85
M	3.5	4	4	4	4.5	6
N	90	110	140	175	200	240
P	65	80	105	135	155	195
U	13.5	15.5	20	24	28	28
Y	6.5	9	11	11.5	14	14
Z	47.5	62.7	80	109.2	145.1	188
w	4	5	6	8	8	10
t	13	16.5	22	27.5	32	41.8
w1	4	5	5	7	7	10
t1	12.5	16	21	27	31	41.5

型號 MODEL	SMP1.2	SMP2.5	SMP5	SMP10	SMP20	SMP40
靜摩擦轉矩 Static Friction Torque [kgm](Nm)	1.1(11)	2.2(22)	4.5(45)	9.0(90)	17.5(175)	35(350)
動摩擦轉矩 Dynamic Friction Torque [kgm](Nm)	1.0(10)	2.0(20)	4.0(40)	8.0(80)	16(160)	32(320)
功率 Power [DC24V](W) at 20°C	15	20	25	35	45	60
重量 Weight (kg)	3	4	5	13.5	23	41.5
最高轉速 Maximum speed (rpm)	1800	1800	1800	1800	1800	1800



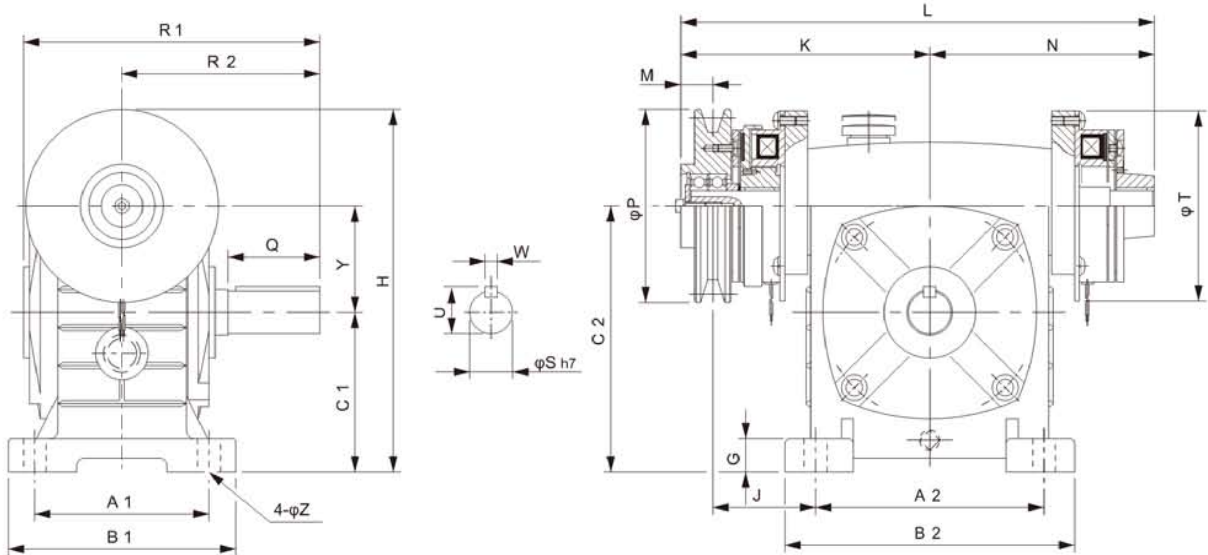
徑方向 Radius

型號 MODEL	SMP1.2	SMP2.5	SMP5	SMP10	SMP20	SMP40
A	80	100	125	160	200	250
B	42	52	62	80	100	124.5
D	100	125	150	190	230	290
F	10	10	12	15	18	21
J	9	11	13	18	20	25
K	20	25	30	37	44	50
V1	3-4.1	3-5.1	3-6.1	3-8.1	3-10.2	4-12.2
V2	3-8	3-10.5	3-12	3-15	3-18	4-22
V3	3-7	3-9	3-10.5	3-14	3-17	4-19

軸方向 Shaft

型號 MODEL	SMP1.2	SMP2.5	SMP5	SMP10	SMP20	SMP40
C	60	76	95	120	158	210
d	12	15	25	35	40	48
t	1.8	2.3	3.3	3.8	3.8	3.8
w	4	5	7	10	10	12
L	4.6	5.6	6.8	9.4	11.8	13
M	97	107	107	148	148	148.3
N	15	16	20	20	20	30
T	8	8	8	12	12	12
m	M6	M6	M6	M8	M8	M8

型號 MODEL	AMP0.6	AMP1.2	AMP2.5	AMP5
靜摩擦轉矩 [kgm](Nm) Static Friction Torque	5.5	11	22	45
動摩擦轉矩 [kgm](Nm) Dynamic Friction Torque	5	10	20	40
功率 Power [DC 24V](W) at 20°C	11	15	20	25
最高轉速 Maximum speed (rpm)	1800	1800	1800	1800



外型尺寸 Size

型號 MODEL 減速比 Reduction gear ratio	AMP0.6 -10-30	AMP0.6 -40-60	AMP1.2 -10-30	AMP1.2 -40-60	AMP2.5 -10-30	AMP2.5 -40-60	AMP5.0 -10-30	AMP5.0 -40-60
A ₁	95	105	105	115	115	135	135	155
A ₂	110	120	120	150	150	180	180	220
B ₁	130	130	130	150	150	170	170	190
B ₂	140	150	150	190	190	220	220	270
C ₁	80	90	90	105	105	120	120	150
C ₂	130	150	150	175	175	200	200	250
G	15	20	20	25	25	25	25	25
H	175	200	201	230	238.5	265	276	370
J	56	56	59	61	68	63	67.5	76.5
K	126	131	137	154	164	174	179	210
L	236	246	260	294	312	332	345	405
M	15	15	18	18	21	21	21	23.5
N	110	115	123	140	148	158	166	195
P	76.2	76.2	101.6	101.6	127	127	152.4	152.4
R ₁	145	165	165	195	195	210	210	260
R ₂	95	110	110	130	130	140	140	170
T	80	80	100	100	125	125	150	150
Y	50	60	60	70	70	80	80	100
Z	11	11	11	15	15	15	15	15

軸方向及重量 Shaft & Weight

型號 MODEL 減速比 Reduction gear ratio	AMP0.6 -10-30	AMP0.6 -40-60	AMP1.2 -10-30	AMP1.2 -40-60	AMP2.5 -10-30	AMP2.5 -40-60	AMP5.0 -10-30	AMP5.0 -40-60
Q	40	50	50	60	60	65	65	75
S	17	22	22	28	28	32	32	38
U	19	25	25	31	31	35.5	35.5	41.5
W	5	6	6	8	8	10	10	10
重量 Weight (kg)	9	11	11.5	16.5	17.5	23.5	25	40

型號選用參考表

離合器使用條件分二種情況：

1. 啟動完成后再加上負載之情況（例如車床加工為被加工物已達一定轉速再行切削）
2. 啟動時已加上負載之情況：（例如輸送帶其起動時負載已聯結上同時啟動）

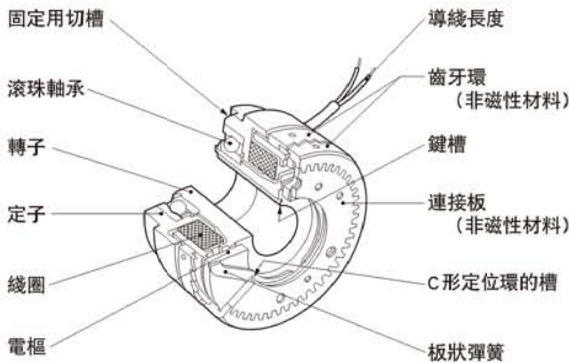
選定表1：啟動完成后再加上負載之情況

馬達容量	r.p.m	100	200	300	400	500	600	700	800	900	1000	1100	1200	1500	1800	2000	2400	3000	3600	4000	4600	5000	
0.015 kw	1/50 HP																						
0.035 kw	1/20 HP																						
0.065 kw	1/12 HP																						
0.1 kw	1/8 HP																						
0.125 kw	1/5 HP									1.2													
0.2 kw	1/4 HP																						
0.25 kw	1/3 HP																						
0.4 kw	1/2 HP																						
0.55 kw	3/4 HP									2.5													
0.75 kw	1 HP																						
1.1 kw	1 1/2 HP									5													
1.5 kw	2 HP																						
2.2 kw	3 HP																						
3.7 kw	5 HP									10													
5.5 kw	7 1/2 HP																						
7.5 kw	10 HP									20													
11 kw	15 HP																						
15 kw	20 HP									40													
19 kw	25 HP																						
22 kw	30 HP									65													
30 kw	40 HP																						
37 kw	50 HP									100													
45 kw	60 HP																						
55 kw	75 HP																						
75 kw	100 HP									200													
92 kw	125 HP																						
110 kw	150 HP																						

選定表2：啟動時已加上最大負載之情況

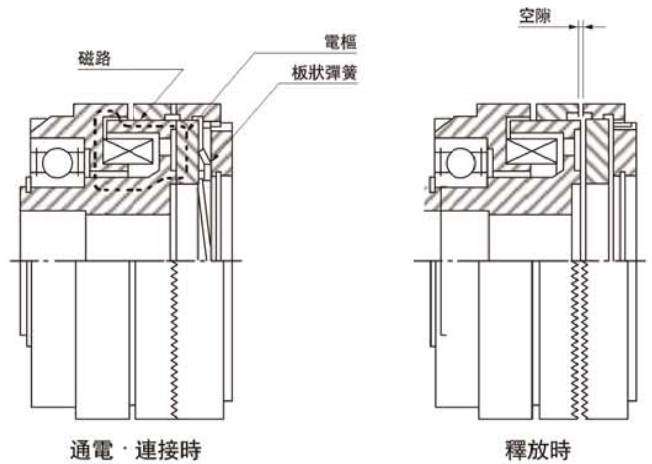
馬達容量	r.p.m	100	200	300	400	500	600	700	800	900	1000	1100	1200	1500	1800	2000	2400	3000	3600	4000	4600	5000	
0.015 kw	1/50 HP																						
0.035 kw	1/20 HP																						
0.065 kw	1/12 HP																						
0.1 kw	1/8 HP									1.2													
0.125 kw	1/6 HP																						
0.2 kw	1/4 HP																						
0.25 kw	1/3 HP									2.5													
0.4 kw	1/2 HP																						
0.55 kw	3/4 HP																						
0.75 kw	1 HP																						
1.1 kw	1 1/2 HP									5													
1.5 kw	2 HP																						
2.2 kw	3 HP									10													
3.7 kw	5 HP									20													
5.5 kw	7 1/2 HP																						
7.5 kw	10 HP									40													
11 kw	15 HP																						
15 kw	20 HP									100													
19 kw	25 HP																						
22 kw	30 HP									200													
30 kw	40 HP																						

● 構造



● 動作原理

在對線圈通電后，產生磁通，如點線所示，在定子，轉子，電樞間形成磁路，通過磁路吸引電樞緊密接觸轉子。同時，固定在電樞上的齒牙環的齒牙與固定在轉子上的齒牙環的齒牙嚙合。這時的板狀彈簧處於彎曲狀態。並且，通過此時齒牙的嚙合，安裝在輸入軸上的旋轉部分與安裝在輸出軸上的旋轉部分相連接，從驅動側向被動側傳送扭矩。在斷開電源后，磁通消失，通過彎曲的板狀彈簧的回復力使電樞瞬間從轉子釋放出來，同時，齒牙的嚙合完全釋放，從輸入側(驅動側)向輸出側(被動側)的扭矩傳送被切斷。電樞側的齒牙與電樞一起固定在板狀彈簧上，與轉子側的齒牙環的齒牙前端保持一定的空隙。

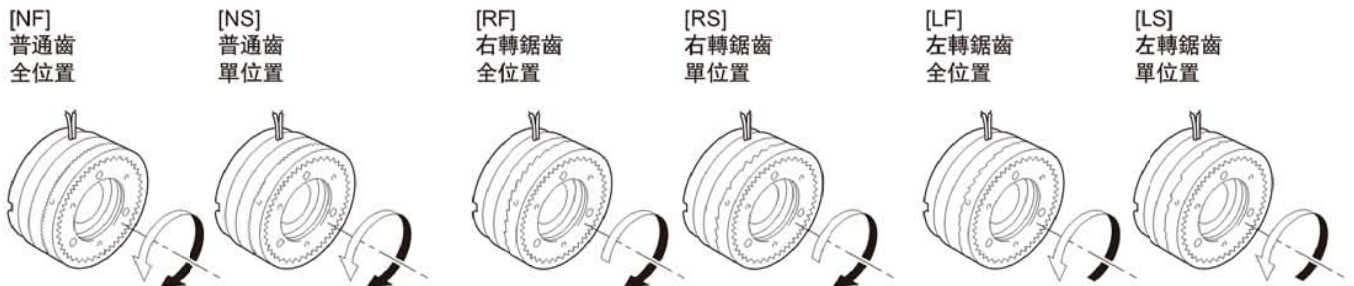


● 齒形

齒型離合器配備了6種齒形，可以根據用途選擇最合適的齒形。

齒形的名稱	NF	NS	RF	RS	LF	LS
齒形的種類	普通齒	普通齒	鋸齒	鋸齒	鋸齒	鋸齒
位置	全位置	單位置	全位置	單位置	全位置	單位置
旋轉方向	雙向	雙向	右	右	左	左

* 旋轉方向(轉子)是以從連接板側看時的方向為準。當從電樞輸入時，與記載的旋轉方向相同，但是，當從軸輸入時，方向相反，請多加注意。
例)如需要從軸輸入力右旋轉型時，請使用左旋轉鋸齒(L)。



■ 普通齒

極為普通的齒形，無論什麼旋轉方向都可以使用。

■ 鋸齒

與普通齒相比，齒數少且嚙合導入角也小，因此，與普通齒相比，能夠以更大的相對速度嚙合。

■ 全位置嚙合

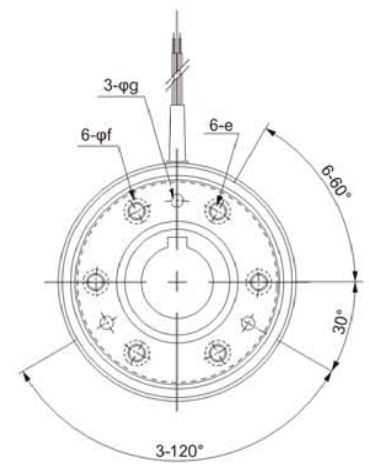
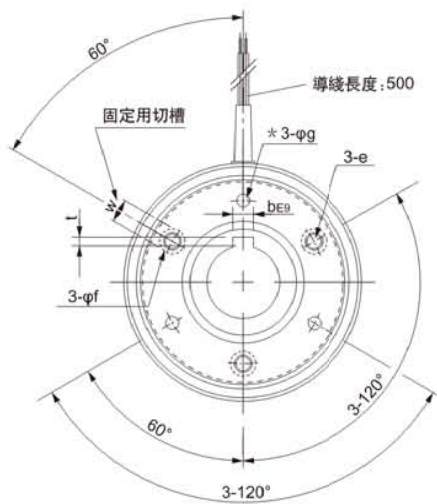
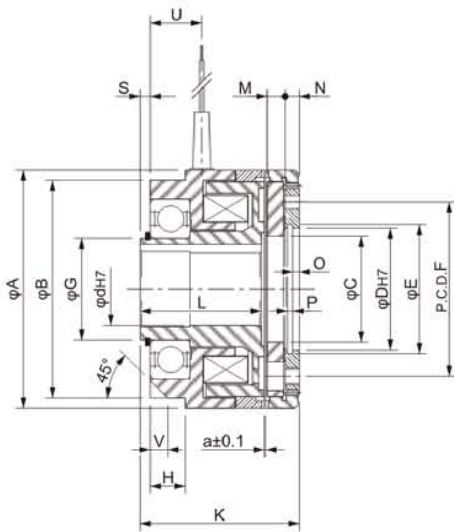
可以在全圓周的任何位置進行嚙合，是一種普通的齒形。

■ 單位置嚙合

在一周旋轉中的只有唯一固定位置嚙合，是一種定位置連接的齒形。

型號 MODEL	ETC18	ETC25	ETC50	ETC100	ETC250	ETC500	ETC1000	ETC2200
動摩擦轉矩 [kgm](Nm) Dynamic Friction Torque	1.75(17.5)	2.5(25)	5(50)	10(100)	25(250)	50(500)	100(1000)	220(2200)
功率 Power [DC24V](W) at 20°C	13.3	18.7	21.3	27.0	36.2	56.6	79.7	114.0
連結時最高轉速 Maximum speed in linking (rpm)	NF	50	50	50	50	50	50	50
	NS	30	30	30	30	30	30	30
	鋸齒	100	100	100	100	100	100	100
重量 Weight (kg)	0.5	0.9	1.5	2.4	3.9	6.8	11.1	15.3
連結后最高轉速 Maximum speed after linking (rpm)	1500	1500	1500	1500	1500	1500	1500	1500

*電樞的吸引時間及釋放時間是在無負載、靜止狀態下的參考值。由於負載大小及連接時的運行狀態不同，一般可有所延長。
連接容許旋轉速度 NF 與 NS 分別表示普通齒全位置定位與普通齒單位位置時值。



* 啮合時的鍵槽和安裝孔的位置關係與圖不同。
* 帶e號phi g的尺寸在18型中沒有。

1000、2200型的安裝孔位置圖

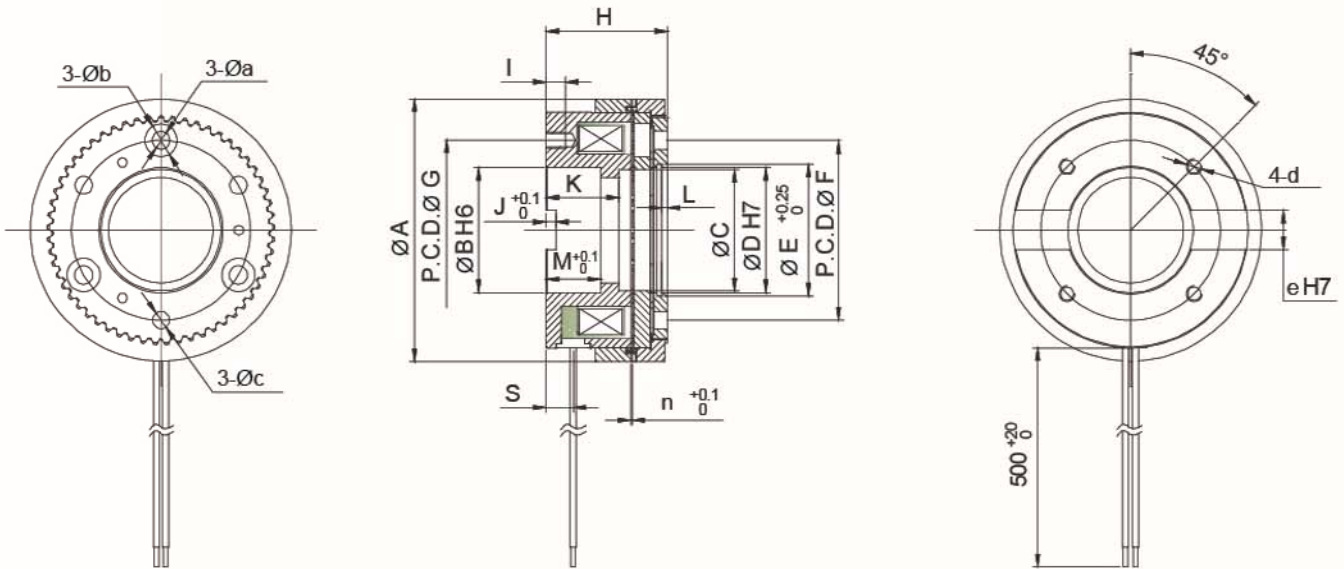
徑方向 Radius

型號 MODEL	ETC18	ETC25	ETC50	ETC100	ETC250	ETC500	ETC1000	ETC2200
A	57	67	82	95	114	134	166	195
B	52	58	75	88	105	127	152	175
C	22.5	31	36.5	46	55	68	80	95
D	26	32	42	52	62	72	90	100
E	27.2	33.7	44.5	55	65	75	93.5	103.5
F	36	46	60	70	80	95	120	150
G	20	25	35	45	55	70	85	100
e	M4	M5	M6	M8	M8	M12	M12	M12
f	8.5	8.5	10	12	12	15	15	19
g	—	4.5	4.5	5.5	7.8	9.5	9.5	11.5

軸方向 Shaft

H	10	11	12	14	18	20	22	24						
K	43	49	55	63	69	83	93.5	110						
L	34	39	42	45	50	61	66	80						
M	4.3	4.9	6.1	8.7	9.0	11.0	13.1	14.0						
N	3.1	3.5	4.8	6.0	6.5	8.4	11.4	11.7						
O	1.3	1.4	2.2	2.8	3.3	4.3	5.3	6.3						
P	1.3	1.3	1.9	2.2	2.2	2.7	3.2	3.2						
S	2.0	2.5	3.5	3.0	3.0	3.0	3.5	4.0						
U	15	16.5	18	20	24	26	31	38.5						
V	4.5	5	6	6	6	8	10	10						
W	5	6	8	10	10	10	12	12						
a	0.2	0.3	0.3	0.4	0.4	0.4	0.5	0.5						
d h7	10	15	20	25	25	30	30	40	40	50	50	60	60	70
b p9	3	5	6	8	8	8	8	12	12	14	14	18	18	20
t +0.05	1.2	2	2.5	3	3	3	3	3	3	3.5	3.5	4	4	4.5

型號 MODEL	ETB-18	ETB-25	ETB-50	ETB-100	ETB-250	ETB-500	ETB-1000	ETB-2200
轉矩 Torque[Kg](Nm)	2.0(20)	4.0(40)	10(100)	20(200)	35(350)	60(600)	120(1200)	220(2200)
電壓 Voltage[DC-V]	DC24V							
功率 Power(W) at 20°C	10.5	14.5	22	29	40	56	79	82
重量 Weight(Kg)	0.3	0.5	0.97	1.6	2.55	3.85	7.03	12.3
連結後最高轉速 Maximum speed after linking (rpm)	5000	4500	4000	3600	3000	2500	2100	1800
連結時最高轉速 Maximum speed in linking (rpm)	50	50	50	50	50	50	50	50

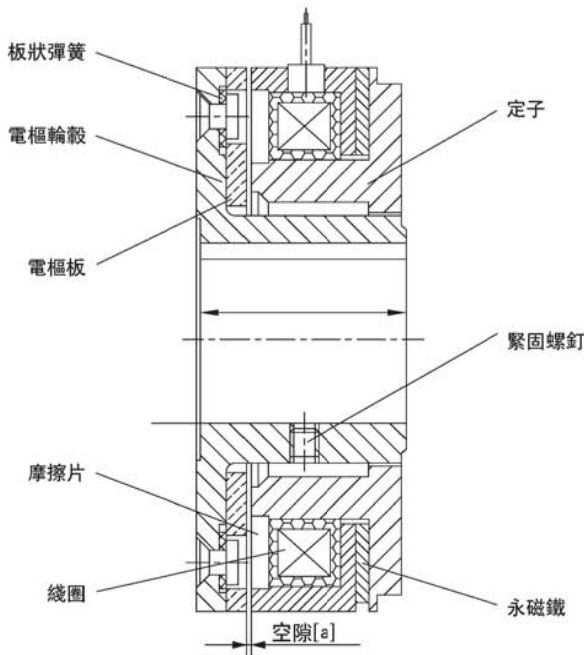


外型尺寸 Size

型號 MODEL	ETB-18	ETB-25	ETB-50	ETB-100	ETB-250	ETB-500	ETB-1000	ETB-2200
A	57	67	82	95	114	134	166	195
B	26	32	35	42	55	68	75	90
C	22.5	31	36.5	46	55	68	80	95
D	26	32	42	52	62	72	90	100
E	27.2	33.7	44.5	55	65	75	93.5	103.5
F	36	46	60	70	80	95	120	150
G	40	46	50	56	75	90	100	116
H	27	31	34.5	43	50	57	63.5	68.5
I	4	5	5	5	8	8	10	12
J	2.5	2.5	2.5	2.5	5	5	6	6
K	17	19	19	22	27	29	30	34
L	1.4	1.4	2.3	3	3.5	4.5	5.5	6.5
M	14	14	17	20	22	22	25	28
S	6.5	7	6	6	11.5	12.5	10	12.5
n	0.2	0.3	0.3	0.4	0.4	0.4	0.5	0.5
a	4.8	4.8	5.8	6.8	6.8	8.5	8.5	10.5
b	8	8	10	12	12	15	15	19
c	-	4.5	4.5	5.5	7.8	9.5	9.5	11.5
d	M4	M4	M5	M6	M8	M8	M10	M10
e	10	10	12	12	14	16	20	20

特長

1. 無背隙
2. 所有安裝位置下無磨損
3. 低慣量, 高動力性
4. 高/低溫下扭矩恒定
5. 運行電壓範圍內性能高度穩定



構造·動作

失電時, 電樞板在永磁力的作用下被吸引到制動器定子的摩擦面上, 產生無滑轉的轉矩。驅動或制動轉矩通過板式彈簧傳遞, 運行時無滑轉, 連接后無磨損。通電后, 綫圈產生抵消永磁力的電磁力, 電樞板在板式彈簧力的作用下, 離開制動器定子, 準備下一次的動作, 空轉時的轉矩損失為零。

水平或垂直安裝都可實現扭矩的傳遞, 無論高速或空載都不產生旋轉阻力。

永磁鐵附近的可磁化零件會減小轉矩, 并引起允許的最大氣隙和釋放範圍的改變。這種情況下, 工廠的其它設計必須適合制動器永磁鐵的數據。

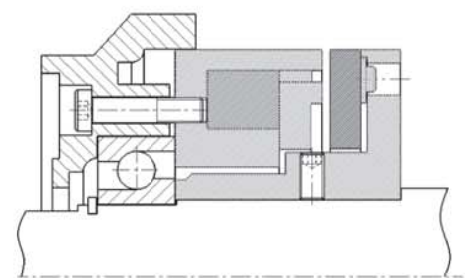
適應性運轉

作為新品的摩擦片和電樞板之間的磨合不充分的場合, 可能會發生比照產品手冊上記載的轉矩值低出 30%—40% 的情況, (根據安裝的狀態低出更多的時候也有。) 針對使用條件, 在轉矩容量沒有余裕的場合, 有進行適應性運轉的必要性。

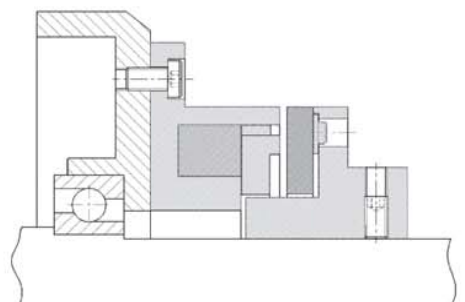
制動器可以安裝在電機殼的內側或后端蓋外側。如果制動器定子裝在定位軸承的外圈上, 則無需對制動器的氣隙進行調整。可旋轉的制動器電樞輪轂(軸套)可緊靠在軸承的內圈上。

如果制動器是安裝在端蓋的外側, 磁體座須選用法蘭型。制動器在任何情況下的安裝幾何尺寸都可遵循電機制造商的要求。

如果制動器是內裝于空間有限的后端蓋側, 球軸承可選擇伸入制動器內。這樣可縮短總長度, 同時可為此種安裝形式提供短軸套。



安裝範例 - 制動器內置于電機裏

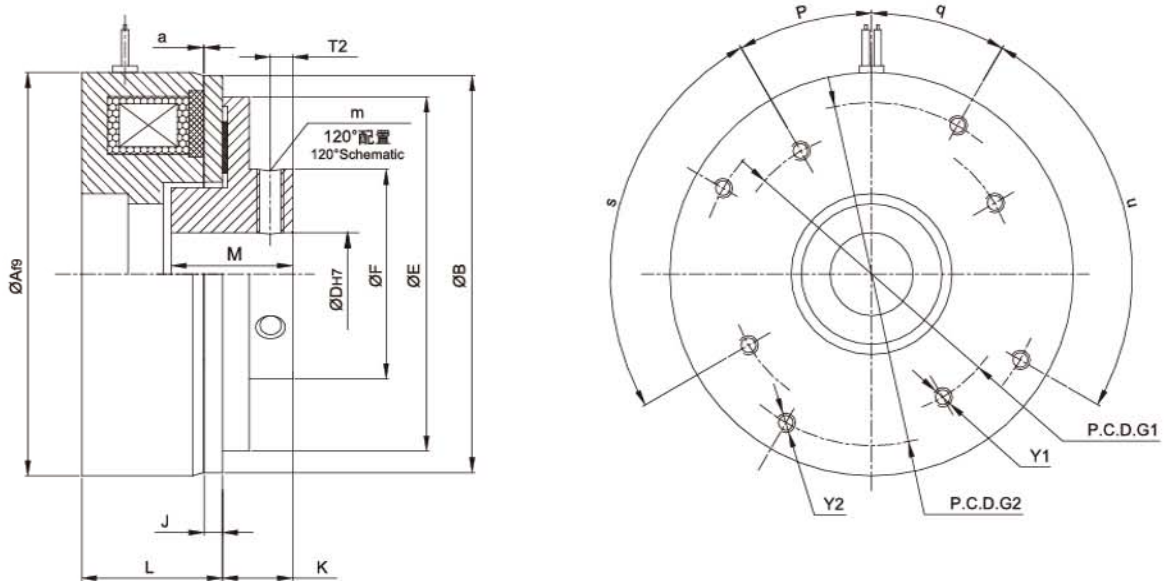


安裝範例 - 制動器安裝在外側

型號 MODEL	SMB03 -11	SMB04 -11	SMB05 -11	SMB06 -11	SMB07 -11	SMB08 -11	SMB09 -11	SMB10 -11	SMB11 -11	SMB14 -11	SMB16 -11
靜摩擦轉矩 Static Friction Torque [kgm](Nm)	0.04(0.4)	0.25(2.5)	0.5(5)	0.9(9)	1.0(10)	1.5(15)	2.2(22)	3.2(32)	6.0(60)	8.0(80)	16.0(160)
功率 Power [DC24V](W) at 20°C	6	9	12	15	14	18	19	22.5	25	36.5	39
重量 Weight (kg)	0.15	0.2	0.3	0.5	0.6	0.9	1.1	1.3	1.4	4.1	6
最高轉速 Maximum speed (rpm)	10000	10000	10000	10000	10000	10000	10000	10000	10000	8000	8000

*可依特殊應用調整相應參數,包括轉矩,軸套直徑,尺寸等,接受任何形式定制品。

SMB-□-11



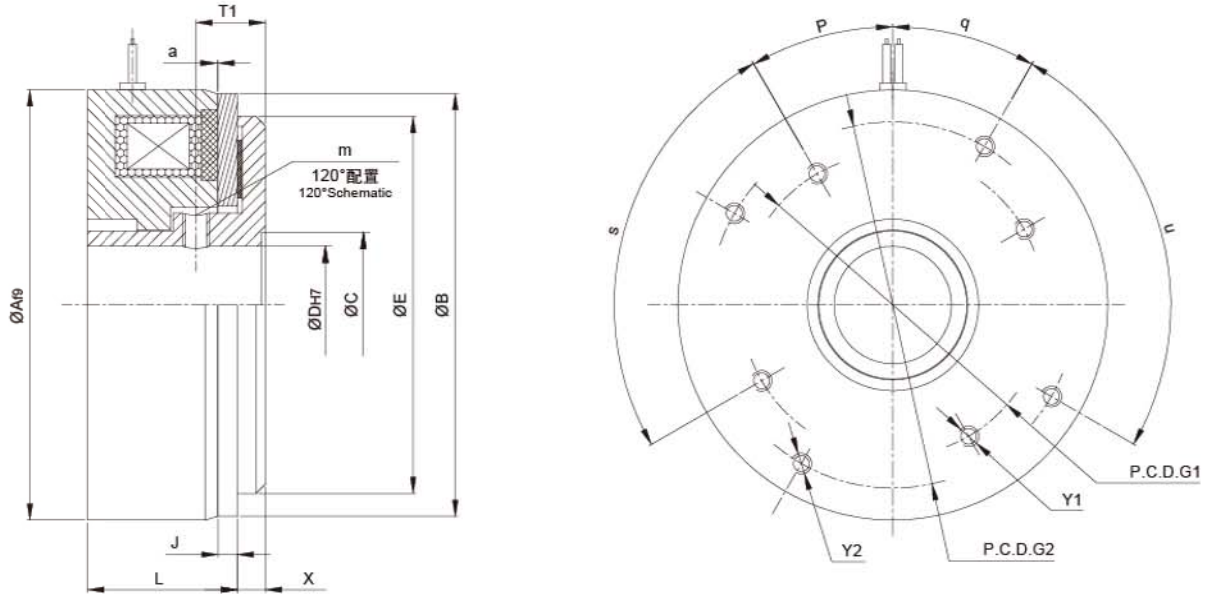
外型尺寸 Exterior dimensions

型號 MODEL	SMB03 -11	SMB04 -11	SMB05 -11	SMB06 -11	SMB07 -11	SMB08 -11	SMB09 -11	SMB10 -11	SMB11 -11	SMB14 -11	SMB16 -11
A	32f9	44f9	56f9	65f9	72f9	82f9	92f9	100f9	120f9	134f9	158f9
B	32	42.8	56	63	69.5	80	90	100	121	138	160
D	4-8	6-10	10-18	10-18	12-22	15-20	20-26	25-36	30-36	36-40	40-60
E	28.5	35	56	56	56	70	80.5	85	94	120	140
F	14	-	-	51	-	40	48	-	-	78	90
G1	27	31	35	42	42	42	62	72	72	83	90
G2	-	35	42	48	54	54	72	83	83	97	120
J	2	2.8	3	3	3	3.5	4	4.5	8	8.5	8.5
K	8.5	5.3	7.7	7.5	7.5	12	16	10.7	14	20.3	21
L	21	21.4	26.8	26.8	26.5	32.1	31.7	41	46	49.3	67.6
M	15	15	17	17	20	25	25	25	30	40	40
P	20°	20°	20°	45°	20°	20°	0°	0°	20°	0°	0°
q	-	20°	20°	20°	20°	20°	20°	20°	0°	20°	30°
s	3x120°	3x120°	4x90°	4x90°	4x90°	4x90°	4x90°	4x90°	4x90°	4x90°	8x45°
u	-	3x120°	4x90°	4x90°	4x90°	4x90°	4x90°	4x90°	4x90°	4x90°	6x60°
Y1	M3	M3	M4	M4	M4	M4	M5	M6	M6	M8	M6
Y2	-	M3	M4	M4	M4	M4	M5	M6	M6	M8	M6
T2	3.5	2.5	3.6	3.5	3.5	4.1	5	5	7	7.3	8
m	2xM3	3xM3	3xM4	3xM4	3xM4	3xM5	3xM6	3xM6	3xM10/3xM8	3xM10	3xM10
a	0.2 ^{+0.1}	0.2	0.2	0.2	0.3	0.3	0.3	0.3	0.3	0.3	0.3

型號 MODEL	SMB03 -12	SMB04 -12	SMB05 -12	SMB06 -12	SMB07 -12	SMB08 -12	SMB09 -12	SMB10 -12	SMB11 -12	SMB14 -12	SMB16 -12
靜摩擦轉矩 Static Friction Torque [kgm](Nm)	0.04(0.4)	0.25(2.5)	0.5(5)	0.9(9)	1.0(10)	1.5(15)	2.2(22)	3.2(32)	6.0(60)	8.0(80)	16.0(160)
功率 Power [DC24V](W) at 20°C	6	9	12	15	14	18	19	22.5	25	36.5	39
重量 Weight (kg)	0.15	0.2	0.3	0.5	0.6	0.9	1.1	1.3	1.4	4.1	6
最高轉速 Maximum speed (rpm)	10000	10000	10000	10000	10000	10000	10000	10000	10000	8000	8000

*可依特殊應用調整相應參數,包括轉矩,軸套直徑,尺寸等,接受任何形式定制品。

SMB-□-12



外型尺寸 Exterior dimensions

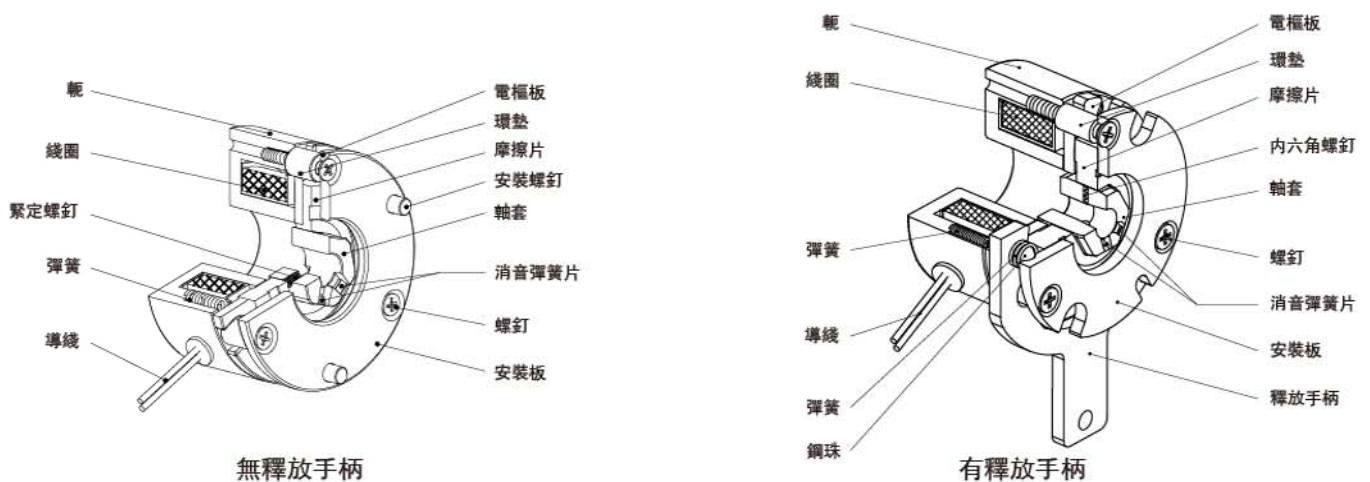
型號 MODEL	SMB03 -12	SMB04 -12	SMB05 -12	SMB06 -12	SMB07 -12	SMB08 -12	SMB09 -12	SMB10 -12	SMB11 -12	SMB14 -12	SMB16 -12
	32f9	44f9	56f9	65f9	72f9	82f9	92f9	100f9	120f9	134f9	158f9
	32	42.8	56	63	69.5	80	90	100	121	138	160
	-	18	22	22	29.5	25.5	30.5	45.5	45.5	50	90
	4-8	6-10	10-18	10-18	12-22	15-20	20-26	25-36	30-36	36-40	40-60
	28.5	35	56	56	56	70	80.5	85	94	120	140
	27	31	35	42	42	42	62	72	72	83	90
	-	35	42	48	54	54	72	83	83	97	120
	2	2.8	3	3	3	3.5	4	4.5	8	8.5	8.5
	21	21.4	26.8	26.8	26.5	32.1	31.7	41	46	49.3	67.6
	-	5.3	7.7	7.5	7.5	3.9	6	10.7	6	7	21
	20°	20°	20°	45°	20°	20°	0°	0°	20°	0°	0°
	-	20°	20°	20°	20°	20°	20°	20°	0°	20°	30°
	3x120°	3x120°	4x90°	4x90°	4x90°	4x90°	4x90°	4x90°	4x90°	4x90°	8x45°
	-	3x120°	4x90°	4x90°	4x90°	4x90°	4x90°	4x90°	4x90°	4x90°	6x60°
	M3	M3	M4	M4	M4	M4	M5	M6	M6	M8	M6
	-	M3	M4	M4	M4	M4	M5	M6	M6	M8	M6
	-	-	-	-	-	10.4	14.5	-	20	22	-
	2xM3	3xM3	3xM4	3xM4	3xM4	3xM5	3xM6	3xM6	3xM10	3xM10	3xM10
	0.2 ^{+0.1}	0.2	0.2	0.2	0.3	0.3	0.3	0.3	0.3	0.3	0.3

SWB 機型

- 動態制動・靜態保持用的2種型號
同一尺寸中有動態制動用的L型與靜態保持用的H型,可以根據用途進行選擇。
- 出廠狀態就能達到100% 額定轉矩
不需要進行磨合期運行,從運行初期就能滿足額定值。
- 使用壽命長,額定轉矩高
使用耐磨損的高性能摩擦材料,經久耐用,提升轉矩。
- 噪音低
通過使用消音裝置,降低了運行中的各類噪音。
- 適合 RoHS 指令
滿足禁止使用有害化學物質限制的“RoHS 指令”。
- 制動器分為定子安裝和板式安裝兩種形式
作為發熱體的定子可以安裝在內側,也可以板式安裝在外側,可以根據用途進行選擇。



構造



■ 在您定購時

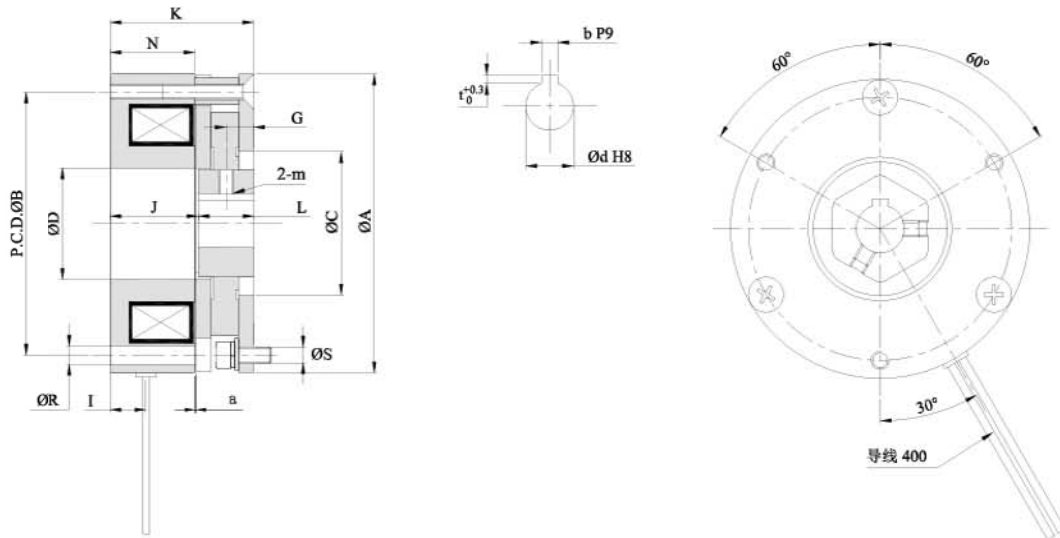
SWB-01-10H-24V 5

尺寸 ———— 孔徑 (尺寸標記d)
 釋放手柄有無 ———— 電壓 (規格表)
 無: 10 有: 12 ———— 用途
 制動用: L (低扭矩) 固定用: H (高扭矩)

*有釋放手柄的產品及電壓12V與180V為定制產品。
 *關於尺寸表記載範圍以外的孔徑d, 規格表記載範圍以外的電壓, 請向本公司窗口諮詢。

型號 MODEL	SWB01	SWB02	SWB03S	SWB03	SWB04S	SWB04	SWB05
靜摩擦轉矩 (Nm) Static Friction Torque	0.24	0.5	1	1	2	2	4
電壓 Voltage [V] at 20°C	(12) (24) (45) (90) (180)						
功率 Power (W) at 20°C	5.0	6.6	9.0	9.0	11.5	11.5	13.0
耐熱等級 Heat-resistance class	F						
重量 Weight (kg)	0.2	0.3	0.4	0.4	0.6	0.6	0.8
最高轉速 Maximum speed (rpm)	5000	5000	5000	5000	5000	5000	5000

* 釋放手柄為定制產品, 尺寸 #01 無釋放手柄。 * 電壓規格 12V 與 180V 的為定制產品。

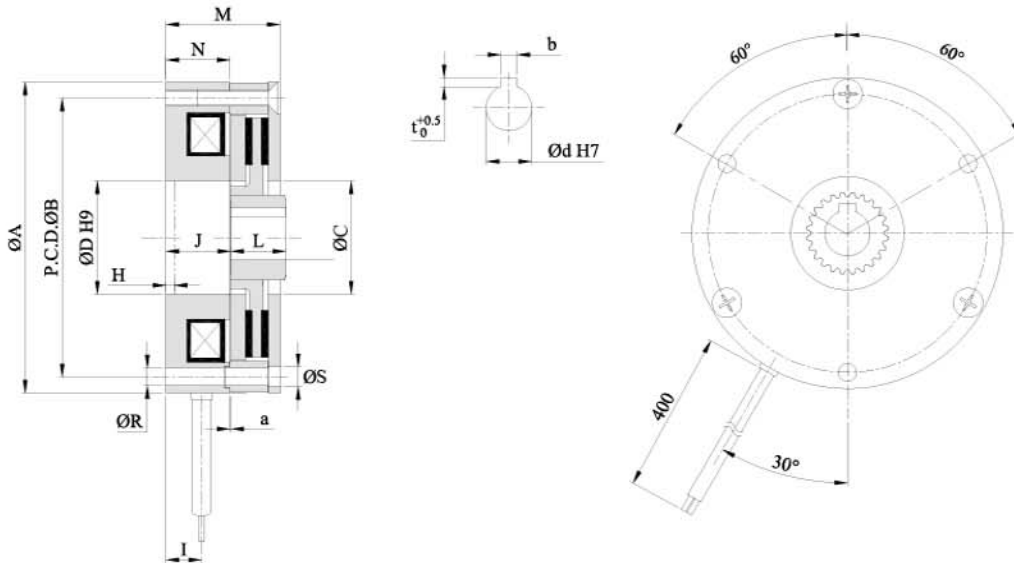


外型尺寸 Exterior dimensions

型號 MODEL	SWB01	SWB02	SWB03S	SWB03	SWB04S	SWB04	SWB05
A	37	47	52	56	62	65	75
B	32	40	45	48	54	58	66
C	18	21	25	24	30	35	36
D	13.5	16.0	19.0	19.0	21.0	24.0	28.0
R	2-3.0	2-3.4	3-3.4	3-3.4	3-4.5	3-3.4	3-4.5
S	2-3.0	2-3.4	3-3.4	3-3.4	3-4.5	3-3.4	3-4.5
m	M3	M3	M3	M3	M3	M4	M4
G	4.5	6.0	6.0	6.0	6.0	7.0	7.0
I	5.0	5.5	6.0	6.0	6.0	7.0	7.0
J	22.5	19.2	19.0	19.9	19.0	19.9	22.1
K	32	32	30	32	31	34	36
L	9	12	12	12	12	14	14
N	22.5	20.0	19.0	20.0	19.0	21.0	21.5
a	0.10	0.10	0.15	0.15	0.15	0.15	0.15
d	$\frac{5}{6}$	$\frac{6}{7}$	8	8	8	10	12
b	—	—	—	—	—	3	4
t	—	—	7	—	7	1.2	1.5

型號 MODEL	SWB06	SWB08	SWB10	SWB12	SWB16
靜摩擦轉矩 (Nm) Static Friction Torque	4	8	16	32	44
電壓 Voltage [V] at 20°C	(12) (24) (45) (90) (180)				
功率 Power (W) at 20°C	15	23	27	35	39
耐熱等級 Heat-resistance class	F				
重量 Weight (kg)	0.9	1.3	2.3	3.4	5.4
最高轉速 Maximum speed (rpm)	5000	5000	4000	3600	3000

* 釋放手柄為定制產品。 * 電壓規格 12V 與 180V 的為定制產品。



外型尺寸 Exterior dimensions

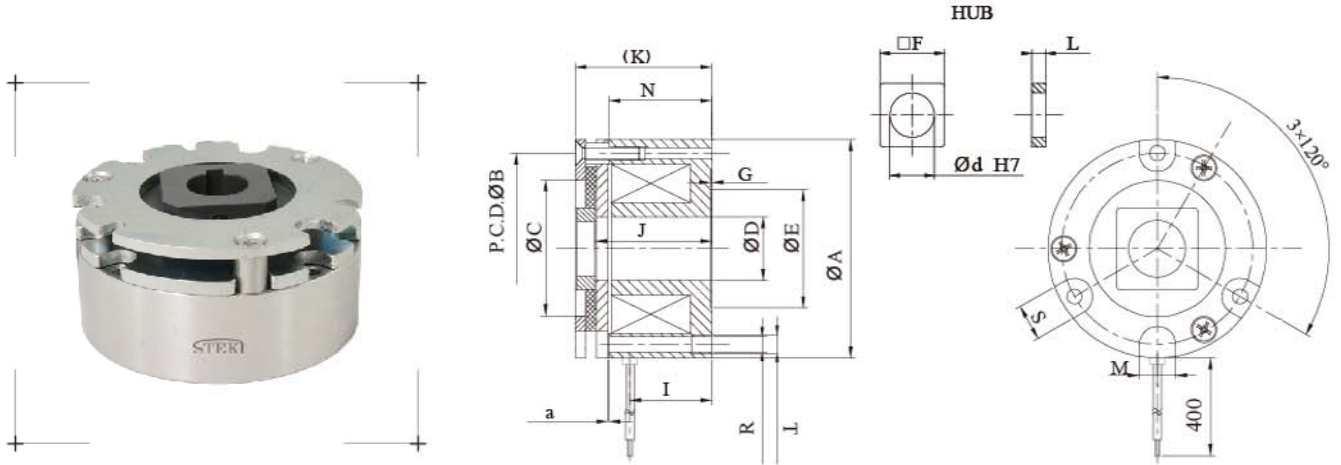
型號 MODEL	SWB06	SWB08	SWB10	SWB12	SWB16
A	83	96	116	138	158
B	73	86	104	124	142
C	73	86	104	124	143
D	28	35	42	50	59
H	3	3	3	4	4
I	10	12	9.5	12	14
J	20.5	20	21	19	22.5
L	14	17	25	30	35
M	33.6	35	41	43.5	51
N	20	20.8	25.3	23.3	27.7
R	3-4.5	3-5.5	3-6.5	3-6.5	3-9
S	3-4.5	3-5.5	3-6.5	3-6.5	3-9
a	0.15	0.15	0.2	0.2	0.25
d	11	14	19	24	28
b	4	5	6	8	8
t	1.5	2	2.5	3	3

SWB型無勵磁制動器—伺服電機專用型

NON-EXCITED BRAKE
Servo Motor Specialized Type



型號 MODEL	SWB40	SWB40D	SWB60	SWB60D	SWB80	SWB80D
靜摩擦轉矩 Static Friction Torque [kgm](Nm)	0.03 (0.3)	0.032 (0.32)	0.13 (1.3)	0.15 (1.5)	0.3 (3)	0.35 (3.5)
使用環境溫度 The use of ambient temperature	-10 ~ +40°					
電壓 Voltage [V] at 20°C	24					
功率 Power (W) at 20°C	6.1	6.1	7.2	7.2	9.6	8.5
耐熱等級 Heat-resistance class	F					
最高轉速 Maximum speed (rpm)	6000					



外型尺寸 Exterior dimensions

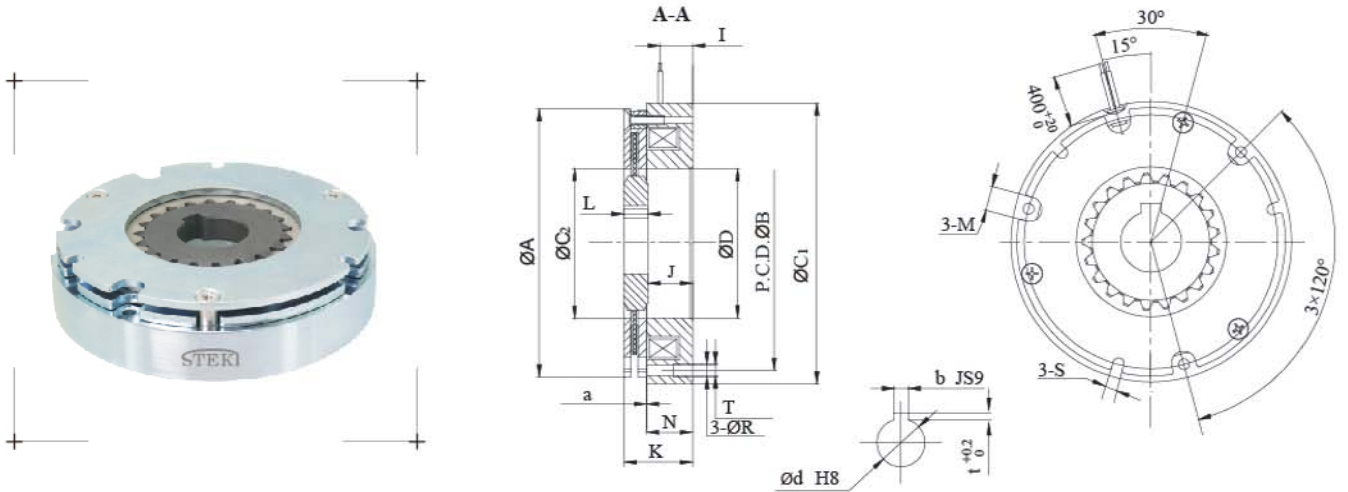
型號 MODEL	SWB40	SWB40D	SWB60	SWB60D	SWB80	SWB80D
A	33	35	48	52	64	68
B	26.5	29	42	45	56	60
C	16	-	30	-	34	-
D	9	9	14	14	22	18
E	16	16	26	22.5	28	28
F	12	12	19	19	25	25
G	0.2	0.2	0.2	0.2	0.2	0.3
I	19	14	18	8	16	7
J	26	24	26	20	25.5	21.4
K	30 (20)	28	30 (20)	25	30 (20)	27
L	4	3.5	4	4.5	4.5	4
M	6	R5	7	R5	8	R5
N	22.8	20.5	22.5	16	21.4	17.6
R	-	-	3.2	3-M4	3.2	-
S	6	6.5	7	8	8	8
T	-	-	3-M4	8.5	3-M4	-
a	0.1	0.1	0.1	0.1	0.15	0.1
d	8.5	8.5	12.5	12	16	16

SWB型無勵磁制動器—伺服電機專用型

NON-EXCITED BRAKE
Servo Motor Specialized Type



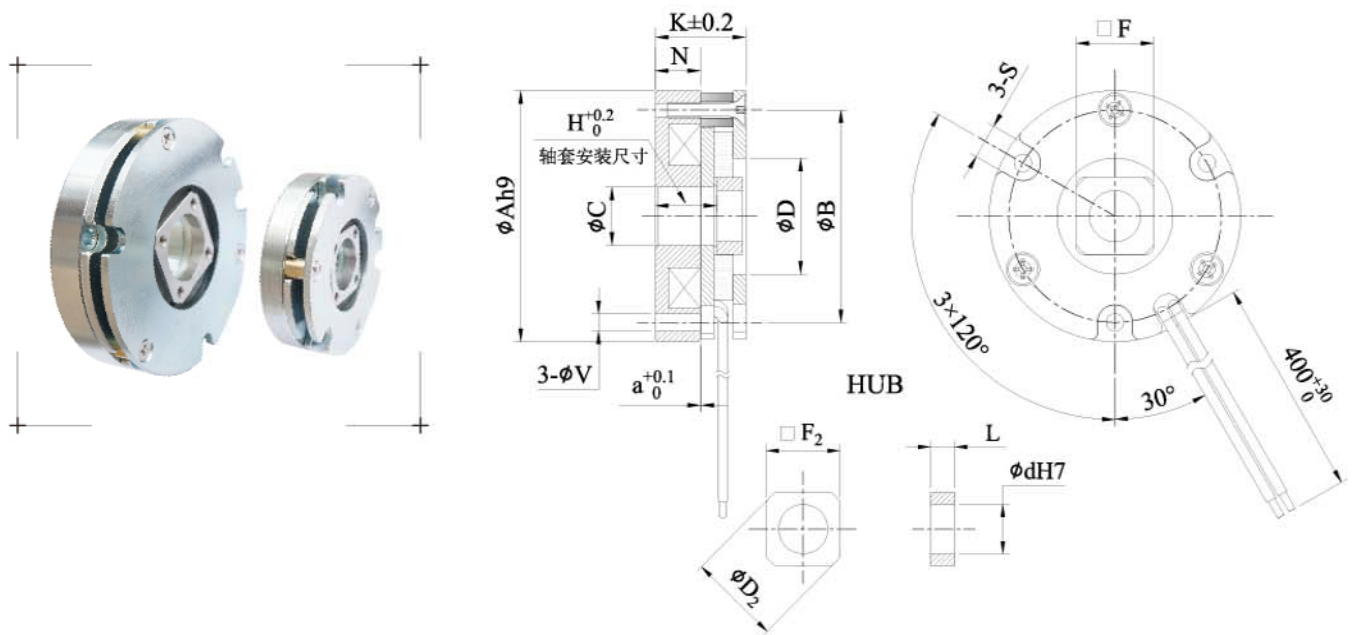
型號 MODEL	SWB110	SWB130	SWB180	SWB180D
靜摩擦轉矩 Static Friction Torque [kgm](Nm)	1.0 (10)	1.6 (16)	4.5 (45)	7.4 (74)
使用環境溫度 The use of ambient temperature	-10 ~ +40°			
電壓 Voltage[V] at 20°C	24			
功率 Power[W] at 20°C	18	23	24	40
耐熱等級 Heat-resistance class	F			
最高轉速 Maximum speed (rpm)	4000			



外型尺寸 Exterior dimensions

型號 MODEL	SWB110	SWB130	SWB180	SWB180D
A	83	110	150	158
B	72	104	132	148
C1	83 (84)	115	150	158f9
C2	36	61.6	52	86
D	36	61	52	86
I	9.5	14	13.5	-
J	27.5±0.2	18	26.2±0.2	36
K	34.5	28	36	50
L	7.5	10	10	25
M	10	10	12	12
N	22	18.5	18.5	26
R	4.5	4.5	6.5	5.5
S	4.5	4.5	6.5	-
T	3-M5	3-M5	3-M6	4-M6*12DP
a	0.15	0.15	0.2	0.2
b	4	8	8	10
d	11	25	30	40
t	1.8	3.3	3.3	3.3

型號 MODEL	SWB01 -T	SWB01 -E	SWB02 -E	SWB03 -E	SWB05 -E	SWB06 -E	SWB08 -E	SWB10 -E	SWB12 -E
靜摩擦轉矩 (Nm) Static Friction Torque	0.32	0.32	0.6	1.3	3.2	6	12	16	30
電壓 Voltage [V] at 20°C	(7) (12) (24)								
功率 Power (W) at 20°C	22.5	16.5	16.5	16.5	16.5	20	20	21.5	24
耐熱等級 Heat-resistance class	F	F	F	F	F	F	F	F	F
重量 Weight (kg)	0.07	0.09	0.13	0.18	0.45	0.9	1.2	1.4	2.3
最高轉速 Maximum speed (rpm)	6000	6000	6000	6000	6000	6000	5000	5000	4000



外型尺寸 Exterior dimensions

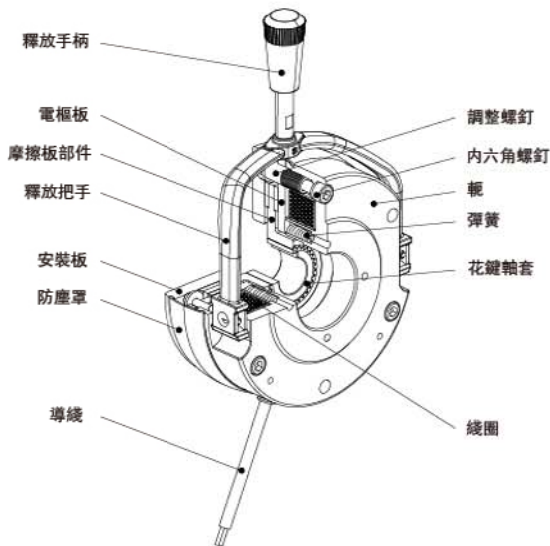
型號 MODEL	SWB01 -T	SWB01 -E	SWB02 -E	SWB03 -E	SWB05 -E	SWB06 -E	SWB08 -E	SWB10 -E	SWB12 -E
A	35	39	48	56	71	83.5	93.5	122.5	137.5
B	29	33	42	50	56	76	85	115	130
C	9	9	16	16	21	47	49	62	65
D	16.5	18	25	27	35	47	55	83	92
D2	14.8	14.8	23	23	31	42	42	55	62
F	12	12	19	19	25	35	35	45	50
F2	12 ^{±0.07}	12 ^{±0.07}	19 ^{±0.07}	19 ^{±0.07}	25 ^{±0.07}	35 ^{±0.07}	35 ^{±0.07}	45 ^{±0.08}	50 ^{±0.08}
H	12.2	9.5	9.5	9.9	14	17	19	14.6	15.4
K	16	14	14	14.5	19	25	27	24.3	25
L	4	4	4	4	4	5	5	9	9
N	10	7	7	7.4	10.5	14.7	15.7	13.7	12.5
S	6.5	5.5	5.5	6.5	6.5	9	10	9.5	12
V	3.4	2.7	2.7	3.4	3.4	4.5	4.5	4.5	4.5
a	0.1	0.1	0.1	0.1	0.12	0.12	0.12	0.12	0.15
d	8.5	8	12.5	12.5	18	27	25	26	30

特性

- 減噪音設計，制動聲音小
- 可選擇調整扭矩環
- 可選擇手動釋放裝置
- 可選擇防塵罩，IP等級高



構造



●何謂制動用無勵磁制動器

制動用無勵磁制動器是指通過啓動制動器使旋轉體或活動體的運動狀態停止。無勵磁制動器在不通電的情況下運行。

●何謂保持用無勵磁制動器

保持用無勵磁制動器是指使旋轉體或活動體維持、保持靜止狀態的制動器，也可以用于機械或裝置的緊急制動，與制動用無勵磁制動器一樣，在不通電的情況下運行。

●扭矩調整功能

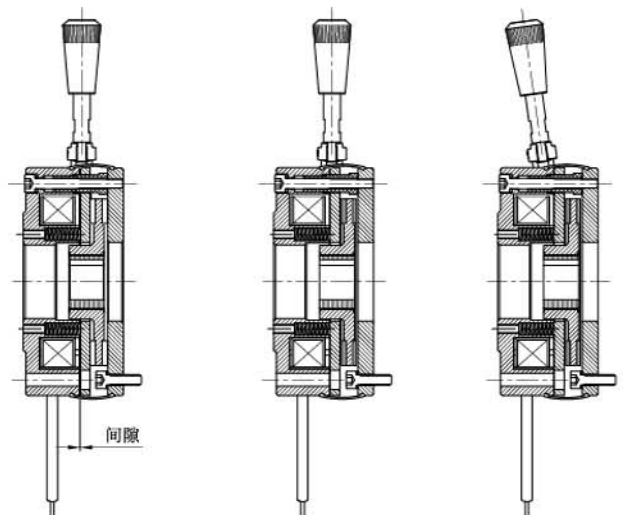
高性能無勵磁制動器 SAB 型可以調整制動器扭矩。可以通過調整扭矩，對機械或裝置的停止位置及停止距離進行微調和減輕制動時的撞擊。調整扭矩時，只需轉動扭矩調整環，操作十分簡單。

動作

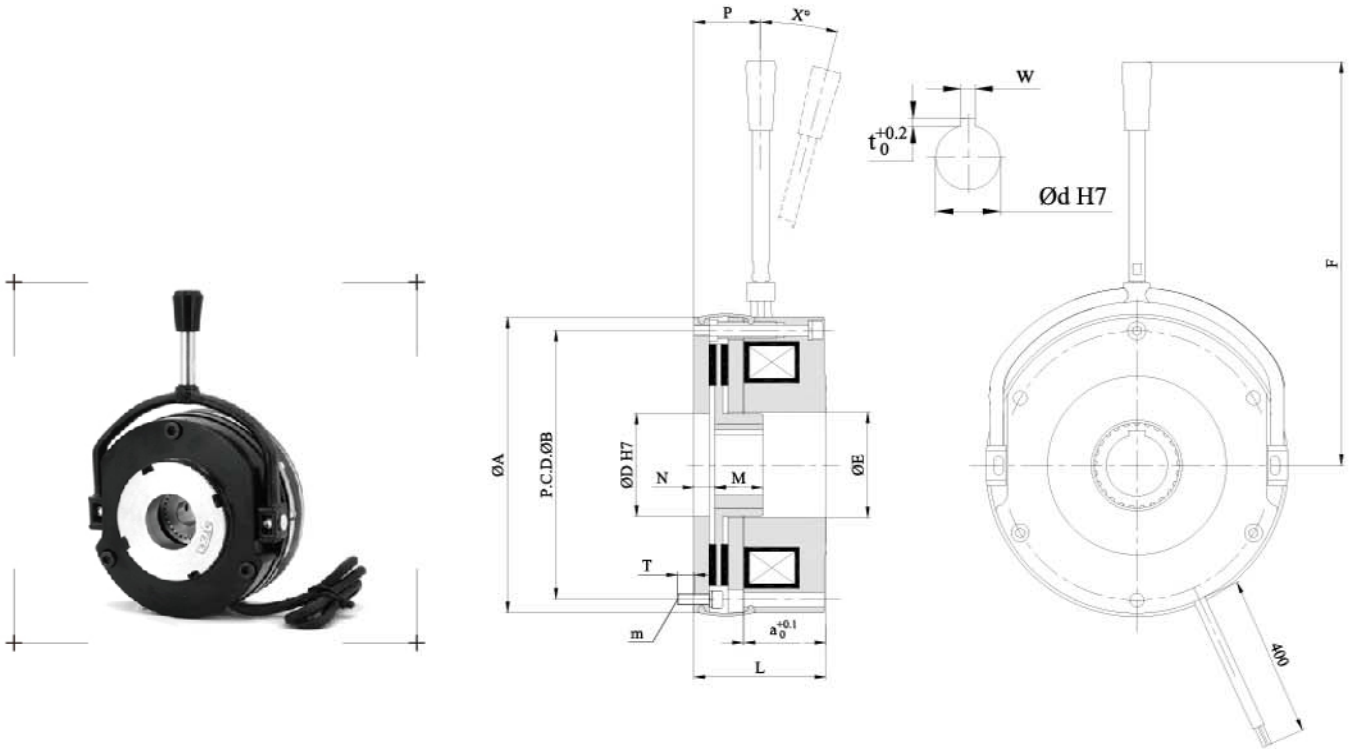
轉子通過花鍵輪殼安裝在軸上，安裝法蘭固定在壁面上。在未對繞圈通電的狀態下，電樞通過壓縮后的扭矩彈簧壓轉子，轉子被夾在電樞和平板中，通過所產生的摩擦力對軸進行制動和固定。

在這種情況下，定子與電樞之間保持一定的空隙。當繞圈通電時，定子克服扭矩彈簧的壓縮力而吸引電樞。同時，轉子成爲自由狀態，而旋轉軸被釋放。

帶手柄機型即使在停電等未通電的狀態下，通過將釋放手柄倒向定子側，這樣一來，電樞被壓向定子側，轉子成爲自由狀態，而旋轉軸被釋放，可在緊急時暫時斷開制動器。



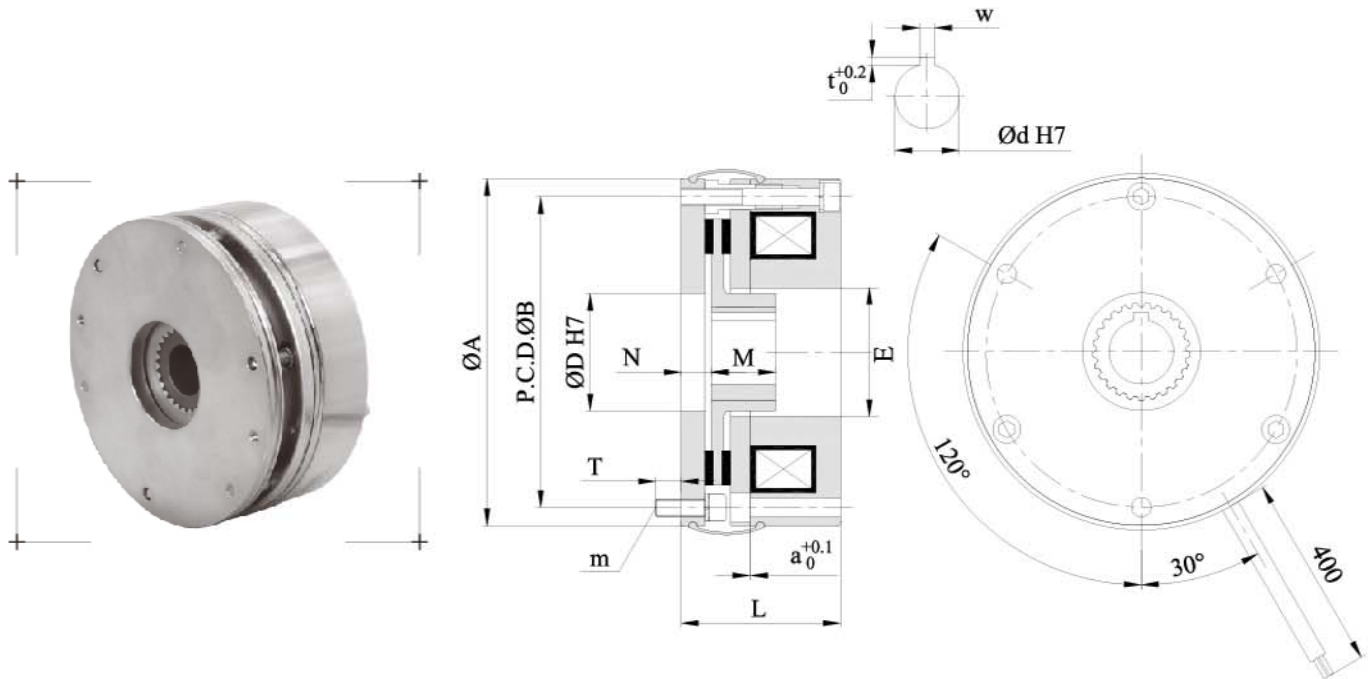
型號 MODEL	SAB0.4	SAB0.8	SAB1.6	SAB3.2	SAB6	SAB8	SAB15	SAB24	SAB48
靜摩擦轉矩 Static Friction Torque [kgm](Nm)	0.4 (4.0)	0.8 (8.0)	1.6 (16)	3.2 (32)	6.0 (60)	8.0 (80)	15 (150)	24 (240)	48 (480)
慣性矩 $GD^2(\text{kgm}^2) \times 10^{-3}$	0.052	0.18	1.04	2.24	3.0	7.6	14.84	30.24	88.16
電壓 Voltage [DC-V]	(24) (90) (180)								
功率 Power [DC24V](W) at 20°C	20	25	30	40	50	65	85	110	110
重量 Weight (kg)	1.0	1.8	3.0	4.8	7.3	12.0	18.0	25.0	41.0
最高轉速 Maximum speed (rpm)	3000	3000	3000	3000	3000	3000	1800	1800	1800



外型尺寸 Exterior dimensions

型號 MODEL	SAB0.4		SAB0.8		SAB1.6		SAB3.2		SAB6		SAB8		SAB15		SAB24		SAB48	
A	87		105		130		150		165		188		217		254		302	
B	72		90		112		132		145		170		196		230		278	
D	31		41		45		45		80		65		77		90.3		120.3	
E	31		32		42		52		60		70		75		85		115	
F	100		125		150		170		185		220		290		400		480	
m	3-M4		3-M5		3-M6		3-M6		3-M8		3-M8		4-M8		6-M10		6-M10	
L	40		50		54		64		60		84		96		108		119	
M	18		20		20		25		30		30		35		40		45	
N	7		8.5		8		12		8.5		14		13.7		15		15.5	
P	17.7		25		25		31		36		31		33		47		70	
T	9		8		10		10		16		12		17		17		20	
X	10°		8°		8°		8°		8°		8°		12°		12°		12°	
a	0.2		0.2		0.25		0.35		0.4		0.4		0.5		0.5		0.55	
d	11	15	14	15	15	20	22	25	25	30	25	30	35	40	40	40	50	
w	4	5	5	5	5	6	6	8	8	8	8	8	10	12	12	12	14	
t	1.8	2.3	2.3	2.3	2.3	2.8	2.8	3.3	3.3	3.3	3.3	3.3	3.3	3.3	3.3	3.3	3.8	

型號 MODEL	SEB0.4	SEB0.8	SEB1.6	SEB3.2	SEB6	SEB8	SEB15	SEB24	SEB48
靜摩擦轉矩 Static Friction Torque [kgm](Nm)	0.4 (4.0)	0.8 (8.0)	1.6 (16)	3.2 (32)	6.0 (60)	8.0 (80)	15 (150)	24 (240)	48 (480)
慣性矩 GD^2 (kgm ²) x10 ⁻³	0.052	0.18	1.04	2.24	3.0	7.6	14.84	30.24	88.16
電壓 Voltage[DC-V]	(24) (90) (180)								
功率 Power [DC24V](W) at 20°C	20	25	30	40	50	65	85	110	110
重量 Weight (kg)	1.0	1.8	3.0	4.8	7.3	12.0	18.0	25.0	41.0
最高轉速 Maximum speed (rpm)	3000	3000	3000	3000	3000	3000	1800	1800	1800



外型尺寸 Exterior dimensions

型號 MODEL	SEB0.4		SEB0.8		SEB1.6		SEB3.2		SEB6		SEB8		SEB15		SEB24		SEB48	
A	87		105		130		150		165		188		217		254		302	
B	72		90		112		132		145		170		196		230		278	
D	31		41		45		45		80		65		77		90.3		120.3	
m	3-M4		3-M5		3-M6		3-M6		3-M8		3-M8		4-M8		6-M10		6-M10	
E	31		32		42		52		60		70		75		85		115	
L	40		50		54		64		60		84		96		108		119	
M	18		20		20		25		30		30		35		40		45	
N	7		8.5		8		12		8.5		14		13.7		15		15.5	
T	9		8		10		10		16		12		17		17		20	
a	0.2		0.2		0.25		0.35		0.4		0.4		0.5		0.5		0.55	
d	11	15	14	15	15	20	22	25	25	30	25	30	35	40	40	40	50	
w	4	5	5	5	5	6	6	8	8	8	8	8	10	12	12	12	14	
t	1.8	2.3	2.3	2.3	2.3	2.8	2.8	3.3	3.3	3.3	3.3	3.3	3.3	3.3	3.3	3.3	3.8	

特性

- 適用於駐車靜態制動
- 結構緊湊而制動力大
- 體積薄型制動力穩定
- 具有靜音與減震去噪
- 很長壽命且無需維護
- 可選擇手動釋放裝置
- 可選擇限位開關裝置

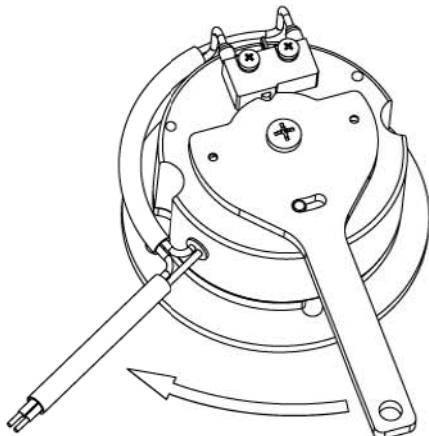


構造

適合老年人使用的電動輪椅或者電動代步車有一個顯著的特征：那就是都帶電磁制動系統，電磁制動系統能夠保證老年人在操作電動輪椅或者電動代步車時候的安全，松手即自動剎車，不溜車，立即制動，即使在上下坡路面上也是如此，能夠確保老年人的使用安全。每個制動器都會有一個手柄，這個手柄通常可以前后扳動。把手柄扳動到一個方向，可以釋放制動器，這種情況下相當於斷開電磁制動系統，可以手動推行電動輪椅或者代步車前進，不能電動行駛；扳動到另外一個方向，則閉合制動器，也就是將電磁制動系統置于工作狀態，這種情況下可以開動電動輪椅或者代步車來行駛。停車狀態時驅動輪是處於制動狀態的，無法推行。



動作

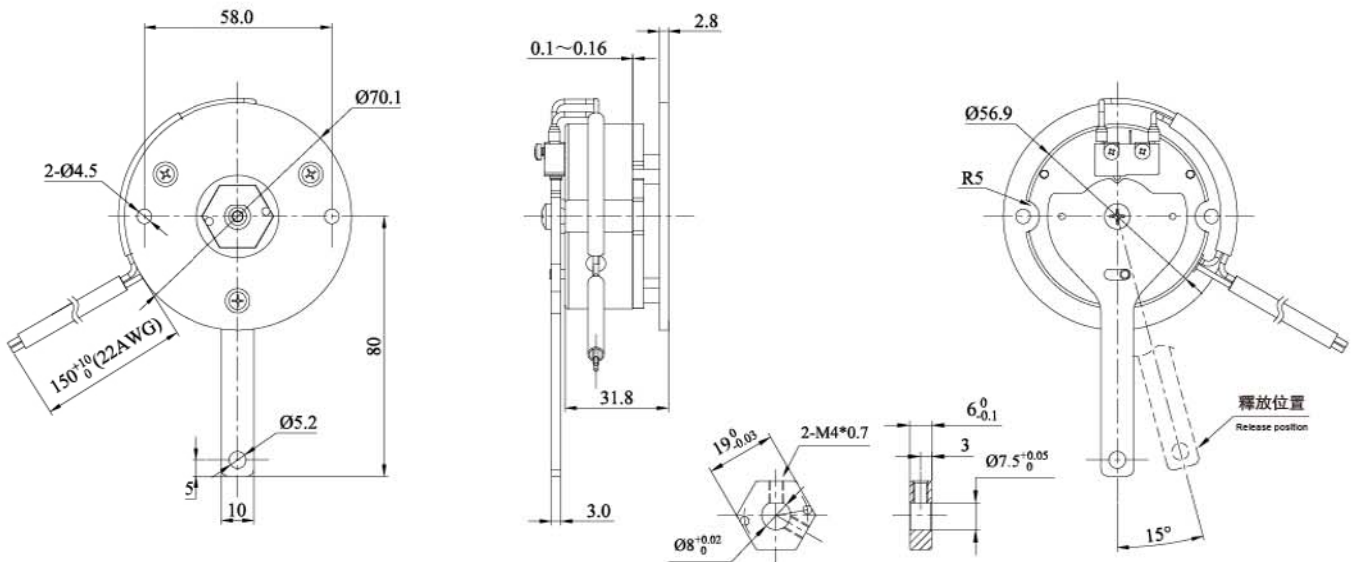


- 本產品為干式制動器，如果摩擦面沾上油或水等，將造成轉矩下降。如果可能會沾上油或水機塵埃等，請使用保護罩。
- 電源電壓變動過大可能會影響制動器的性能發揮，請控制在額定電壓 $\pm 10\%$ 的範圍內。
- 使用環境溫度為 -10°C 至 $+40^{\circ}\text{C}$ （無凍冰、凝露）。
- 手動釋放通過旋轉約 15° 度釋放。請勿硬性過于用力搬動釋放手柄。啓動時需要手動回位釋放手柄。
- 無需進行空隙調整。制動器的間隙在出廠時已調整完畢。初期使用時無需調整間隙，因此請勿轉動螺母。
- 使用初期轉矩可能會低於顯示值。在這種情況下，請進行運轉，使摩擦面磨合后再使用。

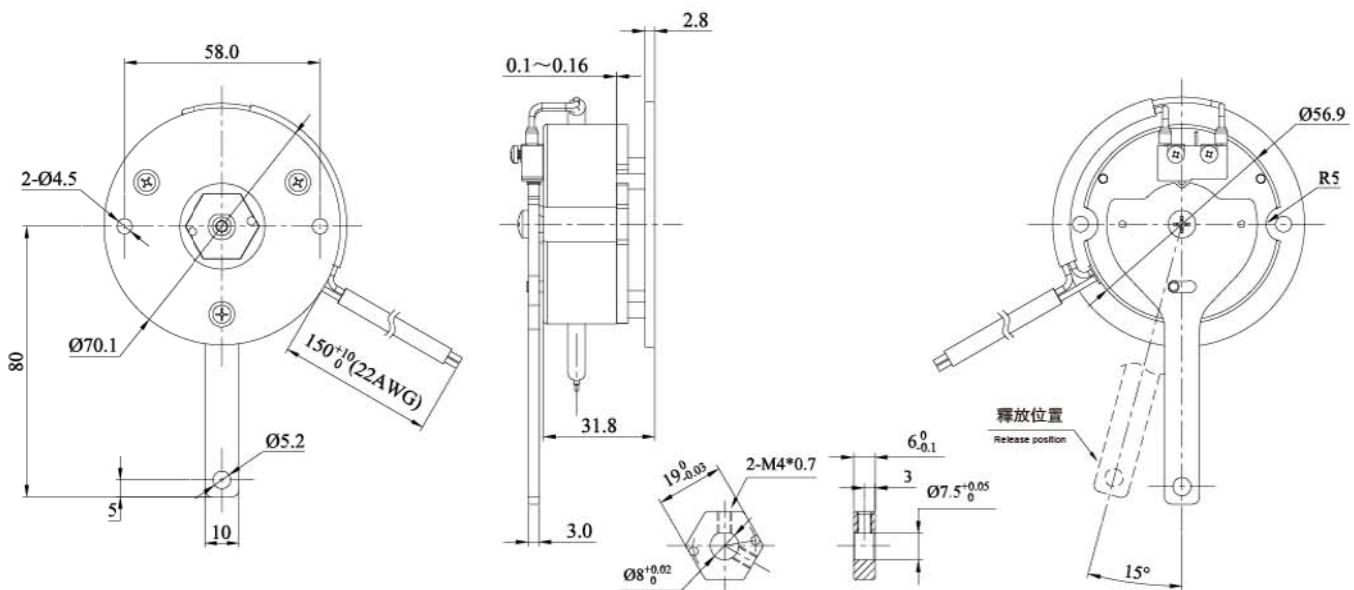
SWB無勵磁制動器-釋放手柄 POWER OFF BRAKE-HANDLE RELEASE



型號 MODEL	靜摩擦轉矩 Static Friction Torque	電壓D.C Voltage	功 率 Power	啓動電壓 Starting Voltage	絕緣等級 Insulation Classification	重 量 Weight	最高轉速 Maximum speed
SWB-04-12-NAL	3.5 Nm	12 VDC 24 VDC	10.8 W	8 VDC 16 VDC	F	0.5Kg	3000rpm



型號 MODEL	靜摩擦轉矩 Static Friction Torque	電壓D.C Voltage	功 率 Power	啓動電壓 Starting Voltage	絕緣等級 Insulation Classification	重 量 Weight	最高轉速 Maximum speed
SWB-04-12-NAR	3.5 Nm	12 VDC 24 VDC	10.8 W	8 VDC 16 VDC	F	0.5Kg	3000rpm

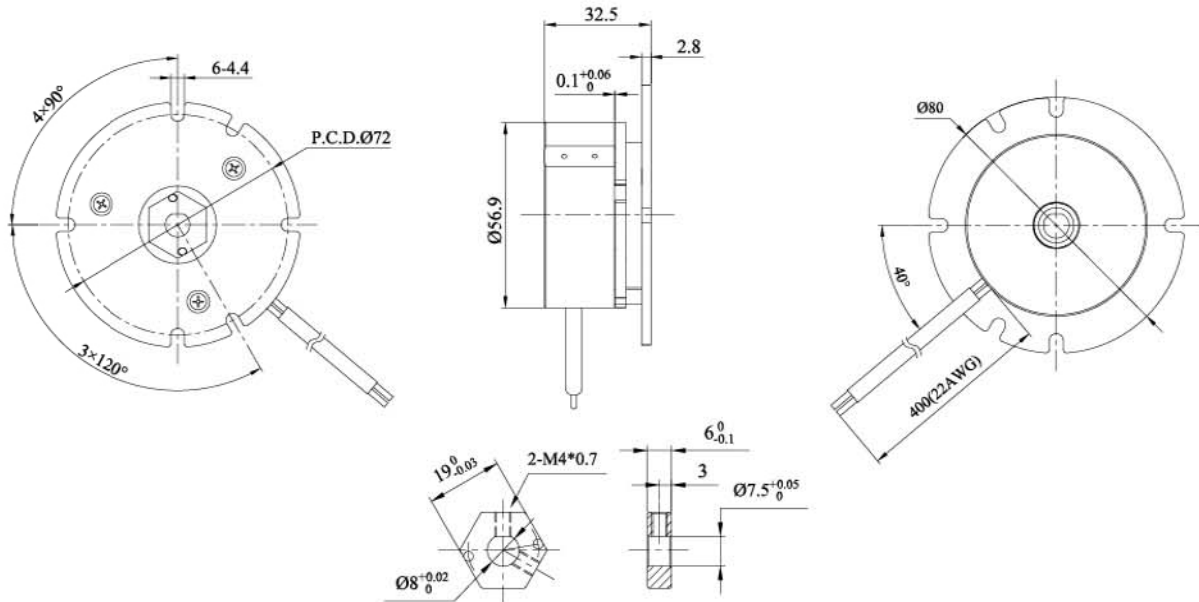


SWB無勵磁制動器 | SWB無勵磁制動器-釋放手柄

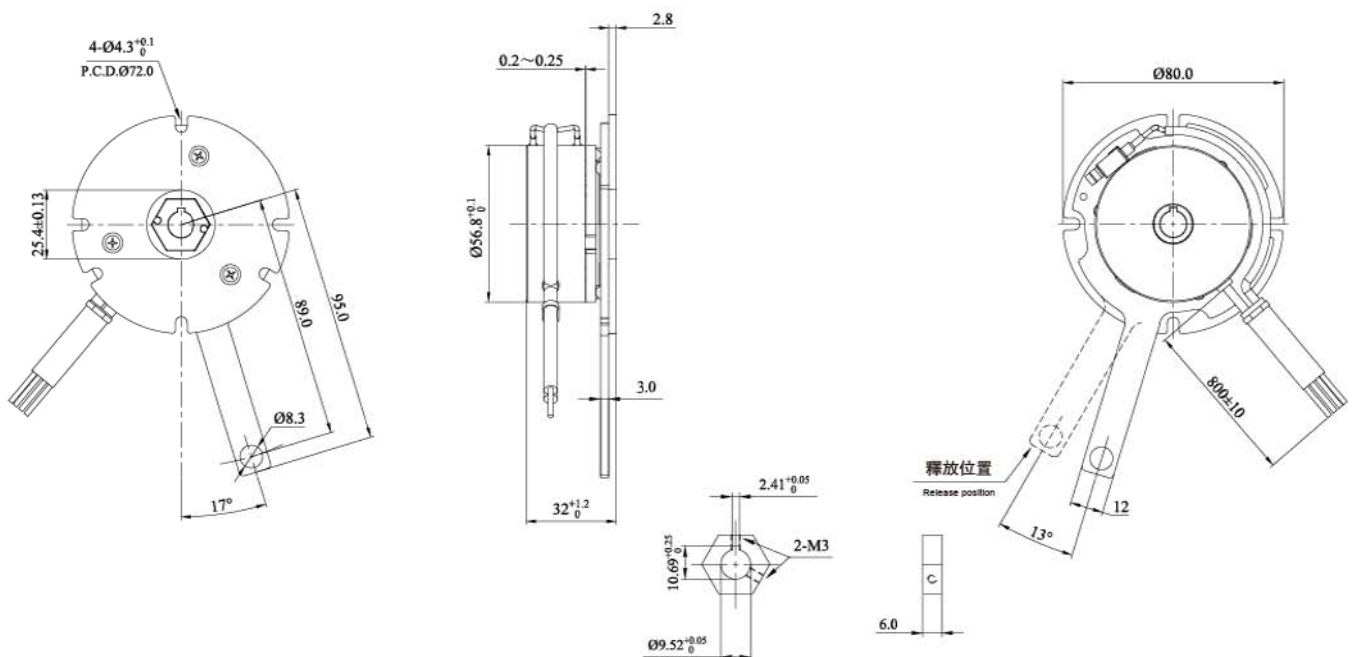
POWER OFF BRAKE
POWER OFF BRAKE-HANDLE RELEASE



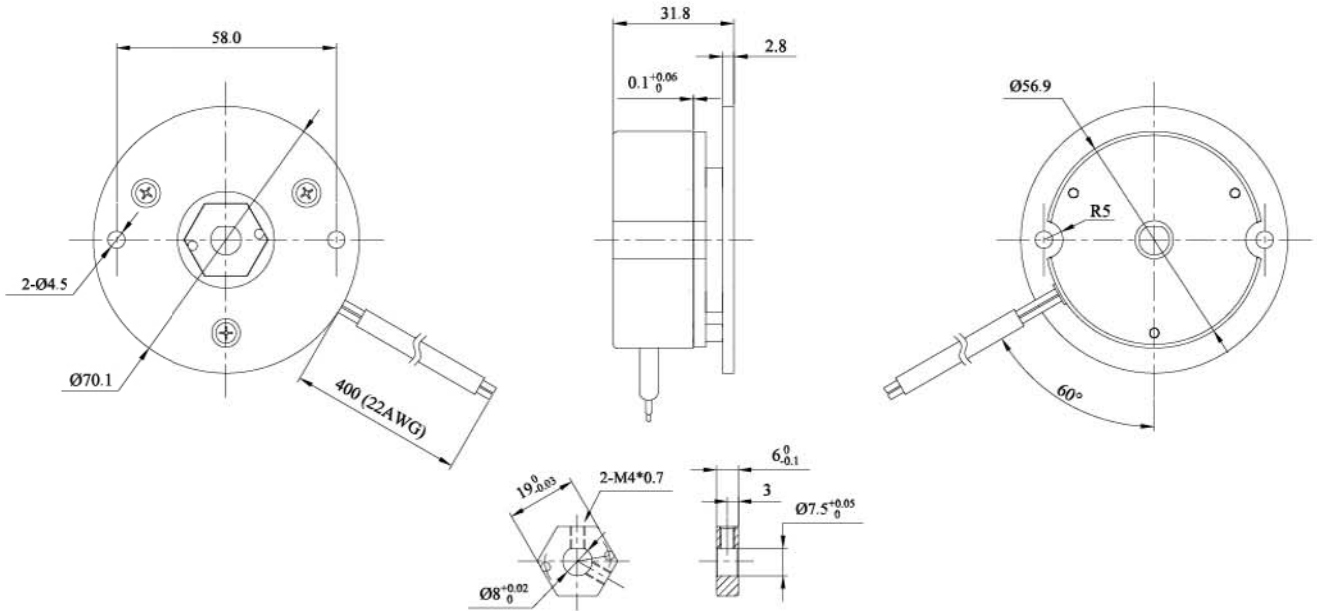
型號 MODEL	靜摩擦轉矩 Static Friction Torque	電壓 D.C Voltage	功 率 Power	啓動電壓 Starting Voltage	絕緣等級 Insulation Classification	重 量 Weight	最高轉速 Maximum speed
SWB-04-NB	4.0 Nm	12 VDC 24 VDC	15 W	9 VDC 18 VDC	F	0.5Kg	3000rpm



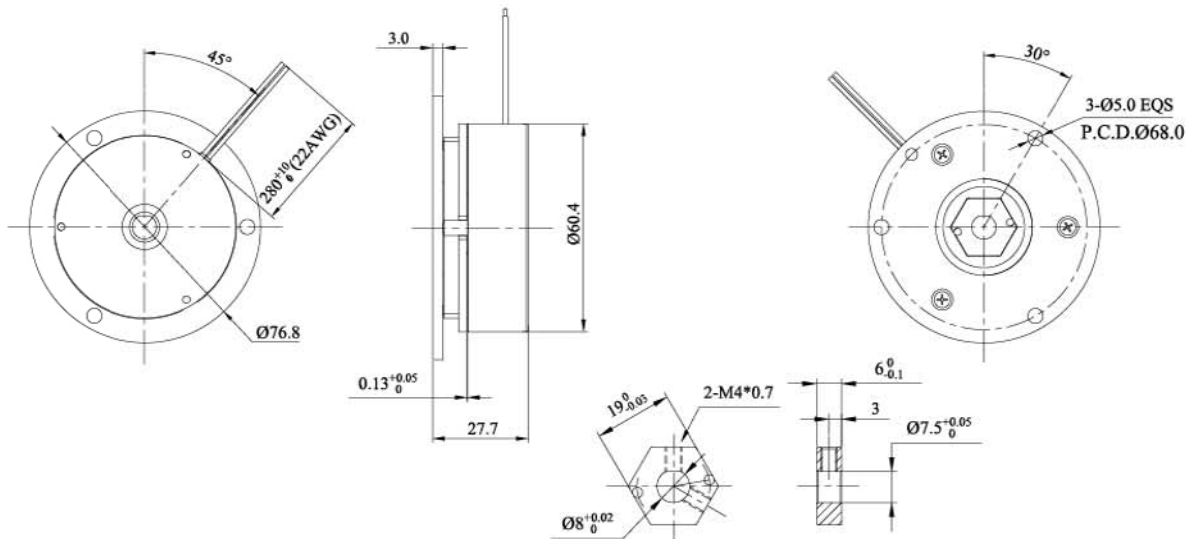
型號 MODEL	靜摩擦轉矩 Static Friction Torque	電壓 D.C Voltage	功 率 Power	啓動電壓 Starting Voltage	絕緣等級 Insulation Classification	重 量 Weight	最高轉速 Maximum speed
SWB-04-12-NER	4.75 Nm	12 VDC 24 VDC	15 W	9 VDC 18 VDC	F	0.55Kg	3000rpm



型號 MODEL	靜摩擦轉矩 Static Friction Torque	電壓D.C Voltage	功 率 Power	啓動電壓 Starting Voltage	絕緣等級 Insulation Classification	重 量 Weight	最高轉速 Maximum speed
SWB-04-NA	3.5 Nm	12 VDC 24 VDC	10.8 W	8 VDC 16 VDC	F	0.45Kg	3000rpm



型號 MODEL	靜摩擦轉矩 Static Friction Torque	電壓D.C Voltage	功 率 Power	啓動電壓 Starting Voltage	絕緣等級 Insulation Classification	重 量 Weight	最高轉速 Maximum speed
SWB-05-NA	6.0 Nm	12 VDC 24 VDC	16.8 W	9 VDC 18 VDC	F	0.55Kg	3000rpm

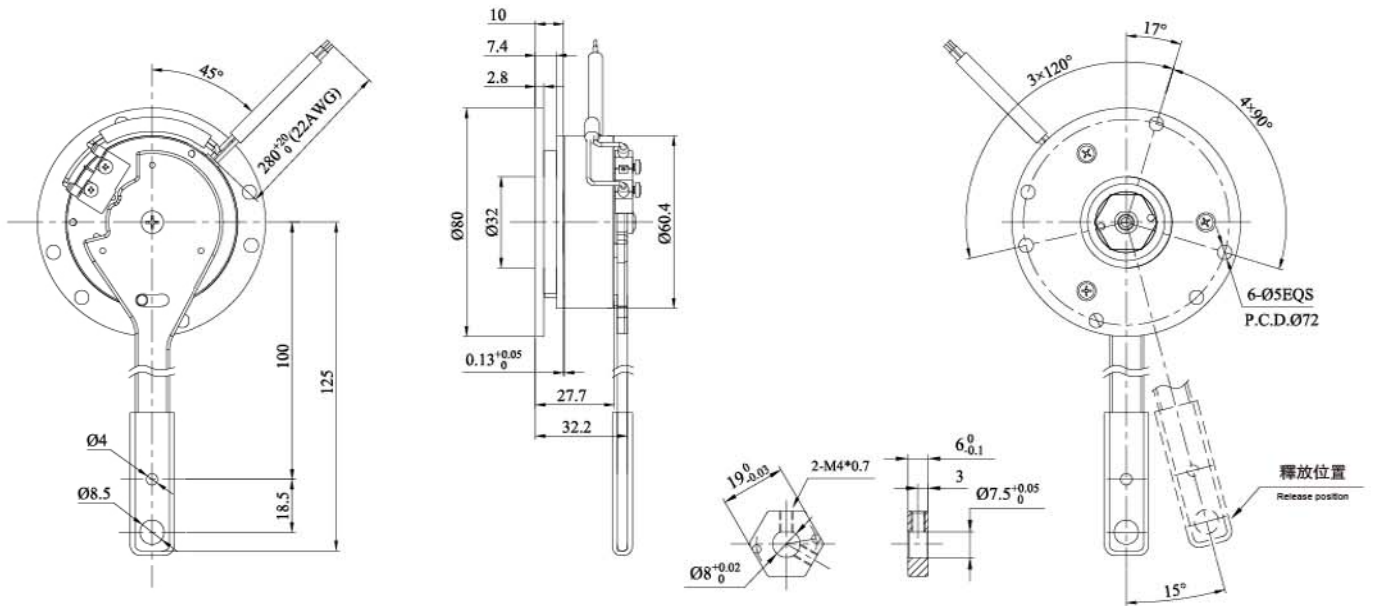


SWB無勵磁制動器-釋放手柄 | SWB無勵磁制動器

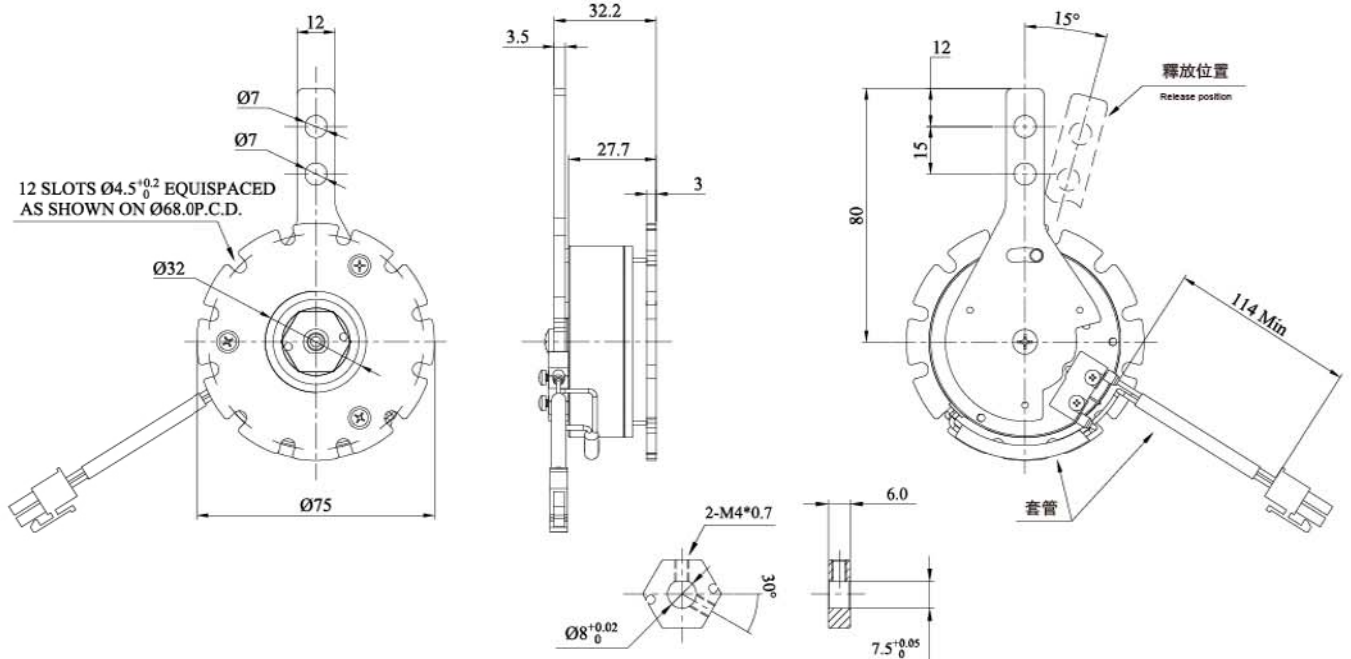
POWER OFF BRAKE-HANDLE RELEASE
POWER OFF BRAKE



型號 MODEL	靜摩擦轉矩 Static Friction Torque	電壓D.C Voltage	功 率 Power	啓動電壓 Starting Voltage	絕緣等級 Insulation Classification	重 量 Weight	最高轉速 Maximum speed
SWB-05-12-NBR	6 Nm	12 VDC 24 VDC	16.8 W	9 VDC 18 VDC	F	0.6Kg	3000rpm



型號 MODEL	靜摩擦轉矩 Static Friction Torque	電壓D.C Voltage	功 率 Power	啓動電壓 Starting Voltage	絕緣等級 Insulation Classification	重 量 Weight	最高轉速 Maximum speed
SWB-05-12-NCL	6.0 Nm	12 VDC 24 VDC	16.8 W	9 VDC 18 VDC	F	0.6Kg	3000rpm



空壓制動器、空壓離合器、空油壓碟式制動器、氣動離合器制動器組、安全夾頭、機械夾頭、氣漲軸



DBK型空壓碟式制動器



NAB型空壓通軸式制動器



NAC型空壓通軸式離合器



DBK型空壓碟式制動器



DBG型空壓碟式制動器



DBH型空壓碟式制動器



DBK型空壓碟式制動器



DBN-F型安全碟式制動器



PCCU型氣動制動離合器組



氣漲軸



DBM型空油壓碟式制動器



BST型空油壓轉換器



機械夾頭



SKWSKO型滑動安全夾頭



FLWFLO型安全夾頭

www.stekitw.com
Mail:steki@stekitw.com



中國大陸地區

樣本所載述的產品資料以實物為準，若有變更恕不另行通知，STEKI擁有最終解釋權。Ver: D2020

上海
上海市青浦工業園區清河灣路819弄12棟52號
電話: (86)021-59796873
傳真: (86)021-59794972
郵箱: sh@steki.cn

北京
北京市通州區東五環京津高速通黃路
出口2A方向南行800米泰禾1號街區
11-4-304
電話: (86)010-60593852
傳真: (86)010-60593862
郵箱: bj@steki.cn

廣東
廣州市番禺區大龍街市蓮路
新橋村段240號百眾創意園1
棟208
電話: (86)020-84620672
傳真: (86)020-84620675
郵箱: gz@steki.cn

福建
福州倉山區濱洲路209號中天金海
岸雲頂苑 4號樓 603
電話: (86)0591-88260870
傳真: (86)0591-88260871
郵箱: fz@steki.cn

山東
青島市城陽區雙元路20-2號
電話: (86)0532-89089599
傳真: (86)0532-89086599
郵箱: qd@steki.cn

International Sales
Add:No.52 Building 12, Qinghewan Road
819, Qingpu District, Shanghai, China.
Tel: (86) 021-69213218
E-mail:sales@stekitw.com